



جمهوری اسلامی ایران

Islamic Republic of Iran

مؤسسه استاندارد و تحقیقات صنعتی ایران

Institute of Standards and Industrial Research of Iran



استاندارد ملی ایران

۹۱۱۹

چاپ اول

ISIRI

9119

1st. Edition



پلاستیک ها - لوله، اتصالات و سیستم لوله کشی
پلی وینیل کلرید سخت (PVC-U) - مورد مصرف
در تخلیه فاضلاب ساختمان - ویژگی ها

Plastics - Unplasticized poly(vinyl chloride)
(PVC-U) pipe, fittings and piping systems for
soil and waste discharge within the building
structure - Specifications

PERSIAN POOL[®]
Corporation
Think LUXURY..

Office: (+9821) 284 286
Smartphone: 91284 0911
www. Persian Pool .ir
info @ Persian Pool .ir
no176, in front of Jamaran st.,
Niavaran st., tehran, iran.



« بسمه تعالی »

آشنایی با مؤسسه استاندارد و تحقیقات صنعتی ایران

مؤسسه استاندارد و تحقیقات صنعتی ایران به موجب قانون، تنها مرجع رسمی کشور است که عهده‌دار وظیفه تعیین، تدوین و نشر استانداردهای ملی (رسمی) می‌باشد.

تدوین استاندارد در رشته‌های مختلف توسط کمیسیون‌های فنی مرکب از کارشناسان مؤسسه، صاحب‌نظران مراکز و مؤسسات علمی، پژوهشی، تولیدی و اقتصادی آگاه و مرتبط با موضوع صورت می‌گیرد. سعی بر این است که استانداردهای ملی، در جهت مطلوبیت‌ها و مصالح ملی و با توجه به شرایط تولیدی، فنی و فن‌آوری حاصل از مشارکت آگاهانه و منصفانه صاحبان حق و نفع شامل: تولیدکنندگان، مصرف‌کنندگان، بازرگانان، مراکز علمی و تخصصی و نهادها و سازمانهای دولتی باشد. پیش‌نویس استانداردهای ملی جهت نظرخواهی برای مراجع ذینفع و اعضای کمیسیون‌های فنی مربوط ارسال می‌شود و پس از دریافت نظرات و پیشنهادها در کمیته ملی مرتبط با آن رشته طرح و در صورت تصویب به عنوان استاندارد ملی (رسمی) چاپ و منتشر می‌شود.

پیش‌نویس استانداردهایی که توسط مؤسسات و سازمانهای علاقمند و ذیصلاح و با رعایت ضوابط تعیین شده تهیه می‌شود نیز پس از طرح و بررسی در کمیته ملی مربوط و در صورت تصویب، به عنوان استاندارد ملی چاپ و منتشر می‌گردد. بدین ترتیب استانداردهایی ملی تلقی می‌شود که بر اساس مفاد مندرج در استاندارد ملی شماره « ۵ » تدوین و در کمیته ملی مربوط که توسط مؤسسه تشکیل می‌گردد به تصویب رسیده باشد.

مؤسسه استاندارد و تحقیقات صنعتی ایران از اعضای اصلی سازمان بین‌المللی استاندارد می‌باشد که در تدوین استانداردهای ملی ضمن توجه به شرایط کلی و نیازمندیهای خاص کشور، از آخرین پیشرفتهای علمی، فنی و صنعتی جهان و استانداردهای بین‌المللی استفاده می‌نماید.

مؤسسه استاندارد و تحقیقات صنعتی ایران می‌تواند با رعایت موازین پیش‌بینی شده در قانون به منظور حمایت از مصرف‌کنندگان، حفظ سلامت و ایمنی فردی و عمومی، حصول اطمینان از کیفیت محصولات و ملاحظات زیست‌محیطی و اقتصادی، اجرای بعضی از استانداردها را با تصویب شورای عالی استاندارد اجباری نماید. مؤسسه می‌تواند به منظور حفظ بازارهای بین‌المللی برای محصولات کشور، اجرای استاندارد کالاهای صادراتی و درجه بندی آنرا اجباری نماید.

همچنین به منظور اطمینان بخشیدن به استفاده کنندگان از خدمات سازمانها و مؤسسات فعال در زمینه مشاوره، آموزش، بازرسی، ممیزی و گواهی‌کنندگان سیستم‌های مدیریت کیفیت و مدیریت زیست‌محیطی، آزمایشگاهها و کالیبره‌کنندگان وسایل سنجش، مؤسسه استاندارد اینگونه سازمانها و مؤسسات را بر اساس ضوابط نظام تأیید صلاحیت ایران مورد ارزیابی قرار داده و در صورت احراز شرایط لازم، گواهینامه تأیید صلاحیت به آنها اعطا نموده و بر عملکرد آنها نظارت می‌نماید. ترویج سیستم بین‌المللی یکاها، کالیبراسیون وسایل سنجش تعیین عیار فلزات گرانبها و انجام تحقیقات کاربردی برای ارتقای سطح استانداردهای ملی از دیگر وظایف این مؤسسه می‌باشد.



284 22 911
284 23 911
091284 00 911
284 286
284 286 01

دفتر مرکزی: تهران/ نیاوران / مقابل خیابان جماران/ پلاک 176
تبر: تهران/ خیابان خیام/ مقابل پارک شهر / پاساژ بزرگ خیام/ پلاک 352



نشانی مؤسسه استاندارد و تحقیقات صنعتی ایران : کرج - شهر صنعتی، صندوق پستی ۱۶۳-۳۱۵۸۵

دفتر مرکزی : تهران - ضلع جنوبی میدان ونک - صندوق پستی : ۶۱۳۹-۱۴۱۵۵

تلفن مؤسسه در کرج: ۰۲۶۱-۲۸۰۶۰۳۱-۸








تلفن مؤسسه در تهران: ۰۲۱-۸۸۷۹۴۶۱-۵

دورنگار: کرج ۰۲۶۱-۲۸۰۸۱۱۴ - تهران ۰۲۱-۸۸۸۷۰۸۰-۸۸۸۷۱۰۳

بخش فروش - تلفن: ۰۲۶۱-۲۸۰۷۰۴۵ - دورنگار: ۰۲۶۱-۲۸۰۷۰۴۵

پیام نگار: Standard @ isiri.or.ir

بهاء: ۵۰۰۰ ریال

-  **Headquarters:** Institute Of Standards And Industrial Research Of Iran
P.O.Box : 31585-163 Karaj - IRAN
-  **Tel (Karaj):** 0098 (261) 2806031-8
-  **Fax (Karaj):** 0098 (261) 2808114
- Central Office:** Southern corner of Vanak square, Tehran
P.O.Box : 14155-6139 Tehran-IRAN
-  **Tel (Tehran):** 0098 21 8879461-5
-  **Fax (Tehran):** 0098 21 8887080, 8887103
-  **Email:** Standard @ isiri.or.ir
-  **Price:** 5000 RLS

کمیسیون استاندارد « پلاستیک‌ها - لوله، اتصالات و سیستم لوله کشی پلی‌وینیل کلراید سفت (PVC-U) - مورد مصرف در تفریح فاضلاب سافتمان - ویژگی‌ها »

رئیس

معصومی ، محسن
(دکترای مهندسی پلیمر)

سمت یا نمایندگی

دانشگاه جامع علمی کاربردی

اعضاء

حقیقی نسب ، منیژه
(دکترای مدیریت)

دانشگاه الزهرا (س)

خراسانی ، عطا

(لیسانس مهندسی صنایع)

شرکت دارا کار

ساروی ، کامبیز

(لیسانس مهندسی کامپیوتر)

شرکت پلی سازان

سلیمانی ، هایده

(فوق لیسانس مهندسی شیمی)

شرکت پولیکا نوین

عباس زاده ، معصومه

(لیسانس شیمی کاربردی)

انجمن تولید کنندگان لوله و اتصالات پی وی سی

غیاثی ، مهشید

شرکت کیمیاران



284 22 911
284 23 911
091284 00 911

284 286
284 286 01

دفتر مرکزی: تهران / نیاوران / مقابل خیابان جماران / پلاک 176
آبشار: تهران / خیابان خیام / مقابل پارک شهر / پلاک 352



(فوق لیسانس مهندسی شیمی نساجی)

شرکت وینوپلاستیک

غیاثی ، مجید
(لیسانس مهندسی کامپیوتر)

شرکت اورامان غرب

فاروقی ، آرمان
(لیسانس مهندسی صنایع)

کت پلیمر طوس

فانی یزدی ، فروزنده سادات
(لیسانس مهندسی شیمی)

شرکت پلیمر گلپایگان

کاوه ، کمال
(لیسانس مهندسی برق)

شرکت نوین پلاستیک

کرباسی زاده ، مصطفی
(دیپلم فنی)

شرکت یزدپولیکا

متوسلیان ، عباسعلی
(لیسانس مهندسی تأسیسات)

دبیر

موسسه استاندارد و تحقیقات صنعتی ایران

مقامی ، محمد تقی
(فوق لیسانس شیمی)

فهرست مندرجات صفحه

ب	پیش‌گفتار
۱	۱- هدف
۱	۲- دامنه کاربرد
۲	۳- مراجع الزامی
۵	۴- تعاریف و اصطلاحات
۸	۵- مواد اولیه
۹	۶- مشخصات عمومی
۹	۷- مشخصات هندسی
۲۸	۸- مشخصات مکانیکی
۳۱	۹- مشخصات فیزیکی
۳۳	۱۰- الزامات کارآیی
۳۵	۱۱- الزامات برای حوزه کاربرد D
۳۶	۱۲- واشرهای آب بند
۳۶	۱۳- چسب ها
۳۷	۱۴- استفاده از مواد دست دوم
۳۸	۱۵- نشانه گذاری

پیش گفتار

استاندارد « پلاستیک‌ها- لوله ، اتصالات و سیستم لوله کشی پلی وینیل کلرید سخت (PVC-U) - مورد مصرف در تخلیه فاضلاب ساختمان - ویژگی ها » که پیش‌نویس آن توسط کمیسیون‌های مربوط تهیه و تدوین شده و در چهار صد و سی و هشتمین جلسه کمیته ملی استاندارد شیمیایی و پلیمر مورخ ۸/۳/۸۶ مورد تصویب قرار گرفته است، اینک به استناد بند یک ماده ۳ قانون اصلاح قوانین و مقررات موسسه استاندارد و تحقیقات صنعتی ایران مصوب بهمن ماه ۱۳۷۱ به عنوان استاندارد ملی ایران منتشر می شود.

برای حفظ همگامی و هماهنگی باتحولات و پیشرفت های ملی و جهانی در زمینه صنایع، علوم و خدمات، استانداردهای ملی ایران در مواقع لزوم تجدیدنظر خواهد شد و هرگونه پیشنهادی که برای اصلاح و تکمیل این استاندارد ارائه شود، در هنگام تجدید نظر در کمیسیون فنی مربوط مورد توجه قرار خواهد گرفت. بنابراین برای مراجعه به استانداردهای ایران باید همواره از آخرین تجدید نظر آنها استفاده کرد.

در تهیه و تدوین این استاندارد سعی شده است که ضمن توجه به شرایط موجود و نیازهای جامعه، در حد امکان بین این استاندارد و استانداردهای بین المللی و استاندارد ملی کشورهای صنعتی و پیشرفته هماهنگی ایجاد شود.

این استاندارد جایگزین استاندارد ۲۴۰۹ شده و استاندارد قبلی باطل اعلام می شود.

منبع و مأخذی که برای تهیه این استاندارد به کار رفته به شرح زیر است :

1 – DIN EN 1329-1: 1999 – Plastics piping systems for soil and waste discharge (low and high temperature) within the building structure – Unplasticized poly(vinyl chloride) (PVC-U), Part 1 : Specifications for pipes, fittings and the system

پلاستیک‌ها - لوله، اتصالات و سیستم لوله کشی پلی وینیل کلرید سفت (PVC-U) - مورد مصرف در تخلیه فاضلاب ساختمان - ویژگی‌ها

۱ هدف

هدف از تدوین این استاندارد تعیین ویژگی‌های لوله‌ها، اتصالات پلی وینیل کلرید سخت و نیز سیستم‌های لوله کشی آن‌ها، در زمینه تخلیه آب و فاضلاب (دمای بالا و پایین) در داخل ساختمان‌ها (با علامت B) و سیستم‌های تخلیه آب و فاضلاب برای داخل ساختمان‌ها و نیز در محدوده ساختمان به صورت مدفون در خاک (با علامت BD) می‌باشد.

در این استاندارد، شرایط آزمون مورد اشاره در روش‌های آزمون نیز مشخص می‌شوند.

۲ دامنه کاربرد

این استاندارد، طیف وسیعی از اندازه‌های لوله‌ها و اتصالات را در بر گرفته، و توصیه‌هایی در ارتباط با رنگ ارایه می‌نماید.

یادآوری ۱ - انتخاب مناسب این ویژگی‌ها با در نظر گرفتن الزامات خاص آنها و نیز هر نوع مقررات ملی و تکنیک‌های نصب مرتبط، برعهده خریدار است.

این استاندارد، الزامات K-value را برای مواد اولیه در بر نمی‌گیرد.

این استاندارد، برای لوله‌ها و اتصالات پلی وینیل کلرید سخت، اتصال آن‌ها با هم، و نیز اتصال آن‌ها با سایر اجزاء پلاستیکی (با علامتهای B و BD) که در موارد زیر استفاده می‌شوند، کاربرد دارد:

الف) سیستم لوله کشی تخلیه آب و فاضلاب برای انتقال فاضلاب‌های خانگی (دمای بالا و پایین)؛

ب) سیستم لوله کشی تهویه (هواکش) که همراه با بند الف بکار می‌رود؛
پ) سیستم لوله کشی تخلیه آب باران در محدوده بنای ساختمان.
این استاندارد برای لوله ها و اتصالات ، با علامت B ، که فقط به منظور استفاده در داخل ساختمان در نظر گرفته شده اند و همچنین برای لوله ها و اتصالات ، با علامت BD ، که به منظور استفاده در داخل ساختمان و نیز در محدوده بنای ساختمان به صورت زیرکار در نظر گرفته شده‌اند ، کاربرد دارد.

یادآوری ۲ - برای استفاده مدفون در خاک در محدوده بنای ساختمان ، فقط اجزائی (با علامت BD) با قطرهای خارجی اسمی بزرگتر یا مساوی با ۷۵ میلی‌متر استفاده می‌شود.

یادآوری ۳ - برای کاربردهای روکار ، بسته به شرایط اقلیمی ، الزامات اضافی مورد توافق تولیدکننده و کاربر قرار می‌گیرد.

یادآوری ۴ - اجزاء منطبق با سایر استانداردهای سیستم های لوله کشی پلاستیکی می تواند با لوله ها و اتصالات این استاندارد استفاده شود ؛ مشروط بر آنکه با الزامات ابعاد اتصال و نیز الزامات کارکردی داده شده در این استاندارد مطابقت داشته باشد.

۳ مراجع الزامی

مدارک الزامی زیر حاوی مقرراتی است که در متن این استاندارد به آنها ارجاع شده است بدین ترتیب آن مقررات جزئی از این استاندارد محسوب می شود. در مورد مراجع دارای تاریخ چاپ یا تجدیدنظر، اصلاحیه ها و تجدیدنظرهای بعدی این مدارک موردنظر نیست. معهدا بهتر است کاربران ذینفع این استاندارد امکان کاربرد آخرین اصلاحیه ها و تجدیدنظرهای مدارک الزامی زیر

را مورد بررسی قرار دهند. در مورد مراجع بدون تاریخ چاپ و/ یا تجدیدنظر، آخرین چاپ و/یا تجدیدنظر آن مدارک الزامی ارجاع داده شده که موردنظر است.
استفاده از مراجع زیر برای کاربران این استاندارد الزامی است :

- ۱-۳ استاندارد ملی ایران ۲۴۱۲ : سال ۱۳۶۳ روش اندازه گیری ابعاد لوله های پلاستیکی
- ۲-۳ استاندارد ملی ایران ۲۴۱۴ : سال ۱۳۸۳ پلاستیک ها- لوله و اتصالات گرما نرم- تعیین دمای نرمی ویکات- روش آزمون
- ۳-۳ استاندارد ملی ایران ۷۱۷۵-۴ : سال ۱۳۸۳ پلاستیک ها- لوله های پلی اتیلنی مورد استفاده در آبرسانی- اندازه گیری مقاومت و رفتار ترکیدگی لوله در برابر فشار داخلی روش آزمون
- ۴-۳ استاندارد ملی ایران ۷۶۷۱ : سال ۱۳۸۳ پلاستیک ها- لوله های گرما نرم- اندازه گیری برگشت طولی- روش آزمون

3-5 EN 580:1994, Plastics piping systems – Unplasticized poly(vinyl chloride) (PVC-U) pipes – Test method for resistance to dichloromethane at a specified temperature (DCMT).

3-6 EN 681-1:1996, Elastomeric seals - Material requirements for pipe joint seals used in water and drainage applications – Part 1 : Vulcanized rubber.

3-7 EN 681-2:1996, Elastomeric seals - Material requirements for pipe joint seals used in water and drainage applications – Part 2 : Thermoplastic elastomer.

3-8 EN 744:1995, Plastics piping and ducting systems – Thermoplastics pipes – Test method for resistance to external blows by the round-the-clock method.

3-9 EN 763: Plastics piping systems – Injection-moulded thermoplastics fittings – Test method for visually assessing effects of heating.

3-10 EN 1053:1995, Plastics piping systems – Thermoplastics piping systems for non-pressure applications – Test method for watertightness.

3-11 EN 1054:1995, Plastics piping systems – Thermoplastics piping systems for soil and waste discharge– Test method for airtightness.

3-12 EN 1055:1996, Plastics piping systems – Thermoplastics piping systems for soil and waste discharge inside buildings– Test method for resistance to elevated temperature cycling.

3-13 EN 1277:1996, Plastics piping systems – Thermoplastics piping systems for buried non-pressure applications – Test method for leaktightness of elastomeric sealing ring type joints.

3-14 EN 1401-1:1998, Plastics piping systems for non-pressure underground drainage and sewerage – Unplasticized poly(vinyl chloride) (PVC-U) – Part 1 : Specifications for pipes, fittings and the system.

3-15 EN 1411:1996, Plastics piping and ducting systems – Thermoplastics pipes – Determination of resistance to external blows by the staircase method.

3-16 EN 1905:1998, Plastics piping systems –Unplasticized poly(vinyl chloride) (PVC-U) pipes, fittings and material – Method for assessment of the PVC content based on total chlorine content.

3-17 prEN 1989 :1995, Thermoplastics piping and ducting systems – Joints for buried non-pressure applications – Test method for long-term sealing performance of joints with thermoplastics elastomer (TPE) seals by estimating the sealing pressure.

3-18 prEN 1329-2:1996, Plastics piping systems for soil and waste discharge (low and high temperature) within the building structure – Unplasticized poly(vinyl chloride) (PVC-U) – Part 2 : Guidance for the assessment of conformity.

3-19 EN 10204: 1994, Metallic products – Types of inspection documents.

3-20 ISO 472:1999, Plastics - Vocabulary.

3-21 ISO 1043-1:2001, Plastics – Symbols – Part 1 : Basic polymers and their special characteristics.

۴ تعاریف و اصطلاحات

در این استاندارد اصطلاحات یا واژه‌ها با تعاریف زیر به کار می‌روند :

۱-۴ تعاریف

علاوه بر تعاریف زیر ، تعاریف ارایه شده در استانداردهای بند ۳-۲۰ و ۳-۲۱ نیز به کار می‌رود.

۱-۱-۴ کد حوزه کاربرد

کدی که در نشانه گذاری لوله‌ها و اتصالات استفاده می‌شود ، نشانگر حوزه کاربردی است که برای آن‌ها به شرح زیر در نظر گرفته شده است.

B : کد حوزه کاربرد برای اجزاء در نظر گرفته شده برای استفاده در روکار داخل ساختمان ، یا برای اجزاء بیرون ساختمان که به دیوار نصب می‌شوند ، می‌باشد.

D : کد حوزه کاربرد برای فاصله یک متر و کمتر ، از ساختمان ، جایی که لوله‌ها و اتصالات در زمین دفن شده‌اند و به سیستم اصلی و خروجی فاضلاب شهری متصل می‌شوند.

BD : کد حوزه کاربرد برای اجزاء در نظر گرفته شده برای استفاده در هر دو حوزه کاربرد B و D .

یادآوری ۱ - در حوزه‌های کاربرد D ، علاوه بر تخلیه آب گرم ، نیروهای خارجی محیط اطراف نیز وجود دارد.

یادآوری ۲ - سایر حوزه‌های کاربرد مثل U و UD که در شمول این استاندارد نیست ، در استانداردهای دیگری مانند استاندارد بند ۳-۱۴ تعریف شده‌اند.

۲-۱-۴ اندازه اسمی

۱-۲-۱-۴ اندازه اسمی DN

معرفی اندازه یک جزء به صورت عددی، که تقریباً با ابعاد تولید، بر حسب میلی‌متر، برابر است. این تعریف ، اجزائی که با اندازه نخ (دنده) معرفی می‌شوند را در بر نمی‌گیرد.



۲-۲-۱-۴ اندازه اسمی DN/OD

اندازه اسمی ، مرتبط با قطر خارجی.

۳-۱-۴ قطر خارجی اسمی (d_n)

قطر خارجی مشخص ، بر حسب میلی متر ، اختصاص داده شده به یک اندازه اسمی DN/OD.

۴-۱-۴ قطر خارجی (d_e)

مقدار اندازه گیری شده قطر خارجی در هر نقطه از سراسر سطح مقطع لوله یا نرگی^۱ یک اتصال ؛ که با دقت ۰/۱ میلی متر به سمت رقم بزرگتر گرد می شود.

۵-۱-۴ میانگین قطر خارجی (d_{em})

مقدار اندازه گیری شده محیط بیرونی یک لوله یا نرگی یک اتصال در هر سطح مقطع تقسیم بر عدد π ؛ که با دقت ۰/۱ میلی متر به سمت رقم بزرگتر گرد می شود.

۶-۱-۴ میانگین قطر داخلی مادگی^۲ (d_{sm})

میانگین حسابی تعدادی از مقادیر اندازه گیری شده قطر داخلی یک مادگی در یک سطح مقطع.

۷-۱-۴ دوپهنی^۳

تفاوت بین حداکثر و حداقل قطر خارجی اندازه گیری شده در یک سطح مقطع از یک جزء سیستم لوله کشی.

۸-۱-۴ ضخامت دیواره (e)

مقدار اندازه گیری شده ضخامت دیواره در هر نقطه از محیط یک جزء سیستم لوله کشی.

۹-۱-۴ میانگین ضخامت دیواره (e_m)

میانگین حسابی تعدادی از مقادیر اندازه گیری شده ضخامت دیواره ، که در فواصل منظم از محیط و در یک سطح مقطع از جزء سیستم لوله کشی قرار گرفته اند ؛ بطوری که شامل حداقل و حداکثر مقادیر اندازه گیری شده ضخامت دیواره بشود.

1- Spigot

2- Socket

3- Out of roundness (Ovality)

۱۰-۱-۴ نسبت ابعادی استاندارد (SDR)

نسبت قطر خارجی اسمی، d_n ، به حداقل ضخامت دیواره، e_{min} .

۱۱-۱-۴ سفتی ملقوی اسمی (SN)

سفتی حلقوی یک لوله یا اتصال، که یک عدد گرد شده مناسب است؛ و معادل با سفتی تعیین شده برحسب کیلو نیوتن بر متر مربع (kN/m^2) بوده؛ و نشانگر حداقل سفتی حلقوی یک لوله یا اتصال می باشد.

۲-۴ نمادها

A : طول درگیر

C : عمق ناحیه آب بندی

d_e : قطر خارجی (در هر نقطه)

d_{em} : میانگین قطر خارجی

d_n : قطر خارجی اسمی

d_s : قطر داخلی مادگی

d_{sm} : میانگین قطر داخلی مادگی

DN : اندازه اسمی

DN/OD : اندازه اسمی مرتبط قطر خارجی

e : ضخامت دیواره (در هر نقطه)

e_m : میانگین ضخامت دیواره

e_2 : ضخامت دیواره مادگی

e_3 : ضخامت دیواره در ناوه^۱

L_1 : طول نرگی

L_2 : طول مادگی

l : طول مؤثر لوله

R : شعاع اتصالات بدون ناحیه مرده^۱

Z_d : طول طراحی اتصال

α : زاویه اسمی اتصالات

۳-۴ **علائم اختصاری**

PVC-U : پلی وینیل کلرید سخت (بدون نرم کننده)

SDR : نسبت ابعادی استاندارد

SN : سفتی حلقوی اسمی

TIR : نرخ واقعی ضربه

TPE : ترموپلاستیک الاستومر

۵ **مواد**

۱-۵ **ماده اولیه**

ماده اولیه باید PVC-U باشد؛ که به آن افزودنی‌هایی به منظور تسهیل تولید اجزاء منطبق با الزامات این استاندارد اضافه می‌گردد. برای یک فرمول معلوم یا مورد تردید، مطابق با استاندارد بند ۳-۱۶، مقدار PVC برای لوله‌ها باید حداقل ۸۰ درصد جرمی و برای اتصالات تزریقی ۸۵ درصد جرمی باشد.

۲-۵ **استفاده از مواد دست دوم**

الزامات استفاده از ماده دست دوم در بند ۱۴ آورده شده است.

۳-۵ **قطعات نگهدارنده واشر آب بند**

واشرهای آب بند می‌توانند با استفاده از قطعات پلیمری به غیر از PVC-U نگهداشته شوند؛ به شرطی که اتصالات منطبق با الزامات داده شده در بند ۹ باشند.

۶ مشخصات عمومی

۱-۶ وضعیت ظاهری

هنگامیکه اجزاء با چشم غیر مسلح دیده می شوند، باید الزامات زیر را برآورده سازند : سطوح داخلی و خارجی لوله ها و اتصالات باید صیقلی، تمیز و عاری از شیار، تاول، ناخالصی، خلل و فرج یا سایر ناصافی های سطحی باشد که مانع کارایی لوله ها و اتصالات مطابق این استاندارد می شود. دو انتهای لوله یا اتصال باید به صورتی پاکیزه و عمود بر محور بریده شود.

۲-۶ رنگ

سراسر دیواره لوله ها و اتصالات باید رنگ یکنواخت داشته باشد. رنگ توصیه شده برای لوله ها و اتصالات خاکستری است.

۷ مشخصات هندسی

۱-۷ کلیات

ابعاد مطابق با استاندارد بند ۳-۱ اندازه گیری می شود. دمای مرجع (23 ± 2) درجه سلسیوس است.

یادآوری - شکل های ارایه شده، فقط طرح هایی کلی به منظور نشان دادن ابعاد مرتبط می باشند. آن ها الزاماً اجزاء تولید شده را نشان نمی دهند.

۲-۷ ابعاد لوله ها

۱-۲-۷ قطر خارجی

قطر خارجی میانگین، d_{em} ، برحسب کاربرد باید مطابق جداول ۱ یا ۲ باشد.

جدول ۱- قطر خارجی میانگین (سری متریک)

ابعاد بر حسب میلی متر

میانگین قطر خارجی		قطر خارجی اسمی d_n	اندازه اسمی DN/OD
$d_{em,max}$	$d_{em,min}$		
۳۲/۲	۳۲	۳۲	۳۲
۴۰/۲	۴۰	۴۰	۴۰
۵۰/۲	۵۰	۵۰	۵۰
۶۳/۲	۶۳	۶۳	۶۳
۷۵/۳	۷۵	۷۵	۷۵
۸۰/۳	۸۰	۸۰	۸۰
۸۲/۳	۸۲	۸۲	۸۲
۹۰/۳	۹۰	۹۰	۹۰
۱۰۰/۳	۱۰۰	۱۰۰	۱۰۰
۱۱۰/۳	۱۱۰	۱۱۰	۱۱۰
۱۲۵/۳	۱۲۵	۱۲۵	۱۲۵
۱۴۰/۴	۱۴۰	۱۴۰	۱۴۰
۱۶۰/۴	۱۶۰	۱۶۰	۱۶۰
۱۸۰/۴	۱۸۰	۱۸۰	۱۸۰
۲۰۰/۵	۲۰۰	۲۰۰	۲۰۰
۲۵۰/۵	۲۵۰	۲۵۰	۲۵۰
۳۱۵/۶	۳۱۵	۳۱۵	۳۱۵

جدول ۲- قطر خارجی میانگین (سری بر مبنای اینچ)

ابعاد بر حسب میلی متر

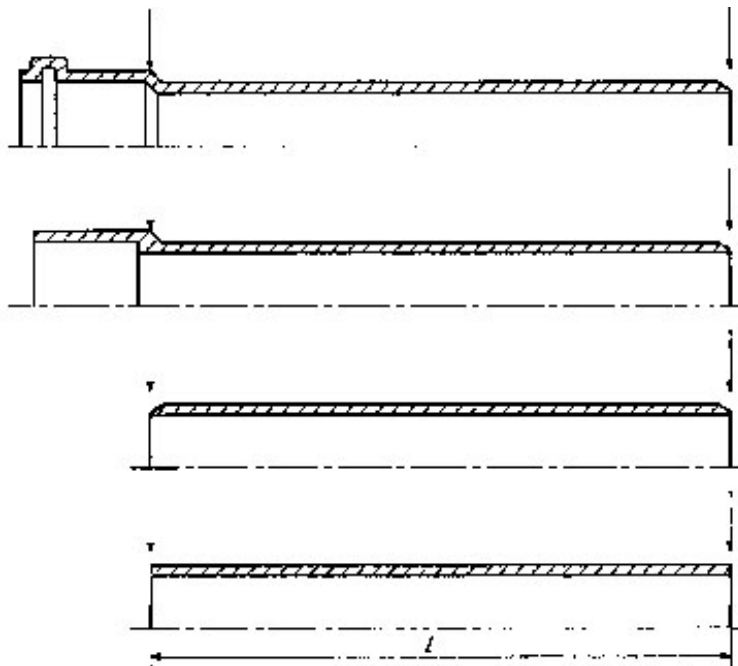
میانگین قطر خارجی		قطر خارجی اسمی d_n	اندازه اسمی DN/OD
$d_{em,max}$	$d_{em,min}$		
۳۶/۵	۳۶/۲	۳۶	۳۶
۴۳/۱	۴۲/۸	۴۳	۴۳
۵۶/۱	۵۵/۸	۵۶	۵۶

۲-۲-۷ دوپهنی

دوپهنی ، بلافاصله پس از تولید اندازه گیری می شود و باید کوچکتر یا مساوی با $0.24d_n$ باشد.

۳-۲-۷ طول مؤثر لوله ها

مجموع طول مؤثر یک لوله ، l ، و طول مادگی نباید کمتر از مقدار مشخص شده توسط تولید کننده باشد (شکل ۱).



شکل ۱- طول مؤثر لوله ها

۴-۲-۷ پخ زنی

در صورتی که لوله پخ زده شود ، زاویه پخ زنی باید بین ۱۵ و ۴۵ درجه نسبت به محور لوله باشد. ضخامت باقی مانده دیواره در انتهای لوله باید حداقل یک سوم e_{min} باشد.

۵-۲-۷ ضخامت دیواره

ضخامت دیواره باید به ترتیب با جداول ۳ یا ۴ مطابقت داشته باشد. برای سری متریک ضخامت دیواره در هر نقطه تا $e_{min} 1/2$ مجاز است؛ به شرطی که مقدار میانگین e_m ، کمتر یا مساوی با $e_{m,max}$ تعیین شده باشد.

جدول ۳- ضخامت دیواره (سری متریک)

ابعاد بر حسب میلی متر

ضخامت دیواره				قطر خارجی اسمی d_n	اندازه اسمی DN/OD
BD		B			
$e_{m,max}$	e_{min}	$e_{m,max}$	e_{min}		
--	--	۳/۵	۳	۳۲	۳۲
--	--	۳/۵	۳	۴۰	۴۰
--	--	۳/۵	۳	۵۰	۵۰
--	--	۳/۵	۳	۶۳	۶۳
۳/۵	۳	۳/۵	۳	۷۵	۷۵
۳/۵	۳	۳/۵	۳	۸۰	۸۰
۳/۵	۳	۳/۵	۳	۸۲	۸۲
۳/۵	۳	۳/۵	۳	۹۰	۹۰
۳/۵	۳	۳/۵	۳	۱۰۰	۱۰۰
۳/۸	۳/۲	۳/۸	۳/۲	۱۱۰	۱۱۰
۳/۸	۳/۲	۳/۸	۳/۲	۱۲۵	۱۲۵
۴/۱	۳/۵	۳/۸	۳/۲	۱۴۰	۱۴۰
۴/۶	۴	۳/۸	۳/۲	۱۶۰	۱۶۰
۵	۴/۴	۴/۲	۳/۶	۱۸۰	۱۸۰
۵/۶	۴/۹	۴/۵	۳/۹	۲۰۰	۲۰۰
۷/۱	۶/۲	۵/۶	۴/۹	۲۵۰	۲۵۰
۸/۷	۷/۷	۷/۱	۶/۲	۳۱۵	۳۱۵



جدول ۴- ضخامت دیواره (سری بر مبنای اینچ)

ابعاد بر حسب میلی متر

ضخامت دیواره حوزه کاربرد B		قطر خارجی اسمی d_n	اندازه اسمی DN/OD
$e_{m,max}$	$e_{m,min}$		
۳/۵	۳	۳۶	۳۶
۳/۵	۳	۴۳	۴۳
۳/۵	۳	۵۶	۵۶

۶-۲-۷ ابعاد مادگی ها

ابعاد مادگی های چسبی (شکل ۴) و مادگی های دارای واشرآب بند (شکل ۵) برای لوله ها باید مشابه اتصالات باشد (بند ۷-۴).

۳-۷ ابعاد اتصالات

۱-۳-۷ قطرهای خارجی

میانگین قطر خارجی، d_{em} ، نرگی بر حسب کاربرد باید مطابق با جداول ۱ یا ۲ باشد.

۲-۳-۷ طولهای طراحی

طول(های) طراحی (طول Z_d) اتصالات (شکل های ۸ تا ۱۱ و شکل های ۱۳ تا ۱۷) باید توسط تولید کننده مشخص شود.

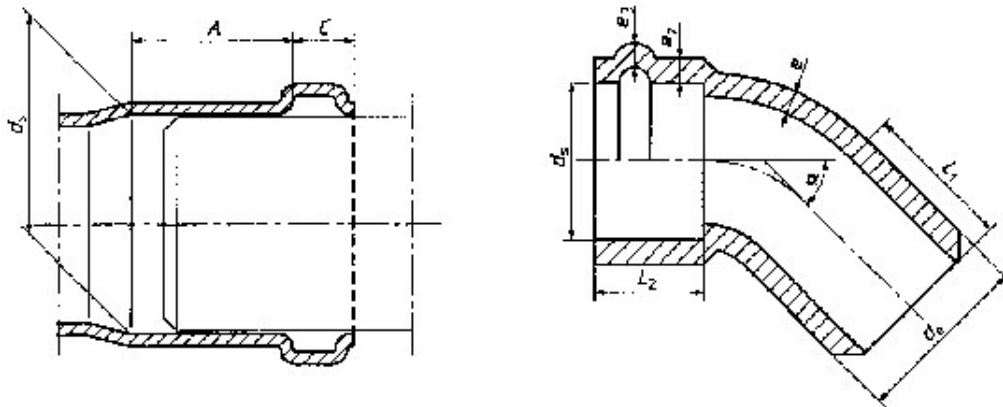
یادآوری - طول Z_d به منظور کمک به طراحی قالب ها در نظر گرفته شده و به منظور اهداف کنترل کیفی

در نظر گرفته نشده است. می توان استاندارد بند ۳-۱۹ را به عنوان راهنما استفاده نمود.

۳-۳-۷ ضخامت های دیواره

۱-۳-۳-۷ کلیات

ضخامت اتصالات باید مطابق با جداول ۵، ۶ یا ۷ (بر حسب کاربرد) باشد (شکل ۲).



شکل ۲- نقاط اندازه گیری نرگی و انواع مادگی

A : طول درگیری

C : عمق ناحیه آب بندی

d_e : قطر خارجی نرگی

d_s : قطر داخلی مادگی

e : ضخامت دیواره

e_2 : ضخامت دیواره مادگی

e_3 : ضخامت دیواره در ناوه

L_1 : طول نرگی

L_2 : طول مادگی

α : زاویه اسمی

۲-۳-۳-۷ اتصالات چسبی

برای اتصالات چسبی، e و e_2 (شکل ۲) باید مساوی یا بزرگتر از مقادیر مشخص شده در

جداول ۵ یا ۶ (بر حسب کاربرد) باشد.

جدول ۵- ضخامت دیواره برای اتصالات چسبی (سری متریک)

ابعاد بر حسب میلی متر

ضخامت دیواره مادگی ها ($e_2=0.75e$) حوزه کاربرد		ضخامت دیواره حوزه کاربرد		قطر خارجی اسمی d_n	اندازه اسمی DN/OD
BD $e_{2,min}$	B $e_{2,min}$	BD e_{min}	B e_{min}		
--	۲*)	--	۳	۳۲	۳۲
--	۲*)	--	۳	۴۰	۴۰
--	۲*)	--	۳	۵۰	۵۰
--	۲*)	--	۳	۶۳	۶۳
۲*)	۲*)	۳	۳	۷۵	۷۵
۲/۳	۲/۳	۳	۳	۸۰	۸۰
۲/۳	۲/۳	۳	۳	۸۲	۸۲
۲/۳	۲/۳	۳	۳	۹۰	۹۰
۲/۳	۲/۳	۳	۳	۱۰۰	۱۰۰
۲/۴	۲/۴	۳/۲	۳/۲	۱۱۰	۱۱۰
۲/۴	۲/۴	۳/۲	۳/۲	۱۲۵	۱۲۵
۲/۶	۲/۴	۳/۵	۳/۲	۱۴۰	۱۴۰
۳	۲/۴	۴	۳/۲	۱۶۰	۱۶۰
۳/۳	۲/۷	۴/۴	۳/۶	۱۸۰	۱۸۰
۳/۷	۲/۹	۴/۹	۳/۹	۲۰۰	۲۰۰
۴/۷	۳/۷	۶/۲	۴/۹	۲۵۰	۲۵۰
۵/۸	۴/۷	۷/۷	۶/۲	۳۱۵	۳۱۵

* $e_2=0.75e$ این نوع اتصالات فقط در سیستم چسبی استفاده می شوند و باید مطابق آن نشانه گذاری شوند.

برای اتصالات چسبی ، کاهش پنج درصدی ضخامت دیواره ناشی از تکان خوردن ماهیچه^۱ مجاز است. در چنین حالتی میانگین دو ضخامت دیواره مقابل هم باید مساوی یا بیشتر از مقادیر مشخص شده در جداول ۵ یا ۶ (برحسب کاربرد) باشد.

جدول ۶- ضخامت دیواره اتصالات چسبی (سری بر مبنای اینج)

ابعاد بر حسب میلی متر

اندازه اسمی DN/OD	قطر خارجی اسمی d_n	ضخامت دیواره ^۱	ضخامت دیواره مادگی ها و نرگی ^۱ ($e_2=0.75e$)
		حوزه کاربرد B	حوزه کاربرد B
		e_{min}	$e_{2,min}$
۳۶	۳۶	۳	۲/۳
۴۳	۴۳	۳	۲/۳
۵۶	۵۶	۳	۲/۳
۱- برای قالب های موجود ، مقادیر زیر برای ضخامت دیواره مجاز است ؛ به شرطی که مقدار انحراف برای ضخامت دیواره ، e ، روی اتصال قید شود.			
	d_n	e_{min}	$e_{2,min}$
	۳۶	۲/۷	۲
	۴۳	۲/۷	۲
	۵۶	۲/۷	۲

۷-۳-۳- اتصالات دارای واشر آب بند

برای اتصالات دارای واشر آب بند ، ضخامت های دیواره e ، e_2 ، e_3 (شکل ۲) باید مساوی یا بزرگتر از مقادیر مشخص شده در جداول ۷ یا ۸ (برحسب کاربرد) باشد.

1- Core shifting

جدول ۷- ضخامت‌های دیواره برای اتصالات دارای واشر آب بند شامل بوشن انبساط (سری متریک)

ابعاد بر حسب میلی متر

ضخامت دیواره درناوه ($e_3 = 0.75 e$) حوزه کاربرد		ضخامت دیواره مادگی ($e_2 = 0.9 e$) حوزه کاربرد		ضخامت دیواره حوزه کاربرد		قطر خارجی اسمی d n	اندازه اسمی DN/O D
BD $e_{3,mi}$ n	B $e_{3,mi}$ n	BD $e_{2,mi}$ n	B $e_{2,mi}$ n	B D e_{mi} n	B e_{mi} n		
---	۲/۳	---	۲/۷	---	۳	۳۲	۳۲
---	۲/۳	---	۲/۷	---	۳	۴۰	۴۰
---	۲/۳	---	۲/۷	---	۳	۵۰	۵۰
---	۲/۳	---	۲/۷	---	۳	۶۳	۶۳
۲/۳	۲/۳	۲/۷	۲/۷	۳	۳	۷۵	۷۵
۲/۳	۲/۳	۲/۷	۲/۷	۳	۳	۸۰	۸۰
۲/۳	۲/۳	۲/۷	۲/۷	۳	۳	۸۲	۸۲
۲/۳	۲/۳	۲/۷	۲/۷	۳	۳	۹۰	۹۰
۲/۳	۲/۳	۲/۷	۲/۷	۳	۳	۱۰۰	۱۰۰
۲/۴	۲/۴	۲/۹	۲/۹	۳/۲	۳/۲	۱۱۰	۱۱۰
۲/۴	۲/۴	۲/۹	۲/۹	۳/۲	۳/۲	۱۲۵	۱۲۵
۲/۶	۲/۴	۳/۱	۲/۹	۳/۵	۳/۲	۱۴۰	۱۴۰
۳	۲/۴	۳/۶	۲/۹	۴	۳/۲	۱۶۰	۱۶۰
۳/۳	۲/۷	۴	۳/۲	۴/۴	۳/۶	۱۸۰	۱۸۰
۳/۷	۲/۹	۴/۴	۳/۵	۴/۹	۳/۹	۲۰۰	۲۰۰
۴/۷	۳/۷	۵/۶	۴/۵	۶/۲	۴/۹	۲۵۰	۲۵۰
۵/۸	۴/۷	۶/۹	۵/۶	۷/۷	۶/۲	۳۱۵	۳۱۵

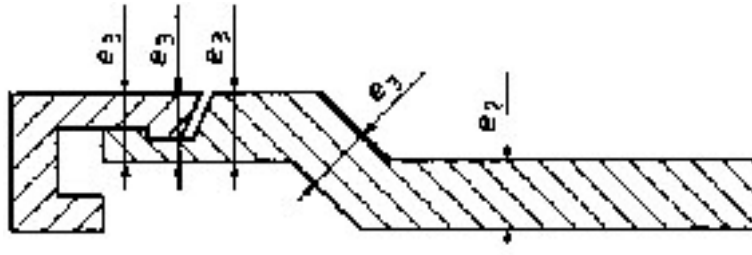
برای اتصالات دارای واشر آب بند ، کاهش ۵ درصدی ضخامت دیواره ناشی از تکان خوردن ماهیچه مجاز است. در چنین حالتی میانگین دو ضخامت دیواره مقابل باید مساوی یا بیشتر از مقادیر مشخص شده در جداول ۷ یا ۸ (برحسب کاربرد) باشد.

جدول ۸- ضخامت های دیواره برای پوشش انبساط (سری بر مبنای اینج)

ابعاد بر حسب میلی متر

اندازه اسمی DN/OD	قطر خارجی اسمی d_n	ضخامت دیواره ^(۱)	ضخامت دیواره مادگی ها ^(۱) ($e_2 = 0.9e$)	ضخامت دیواره درناوه ^(۱) ($e_3 = 0.75e$)
		حوزه کاربرد B $e_{2,min}$	حوزه کاربرد B $e_{2,min}$	حوزه کاربرد B $e_{3,min}$
۳۶	۳۶	۳	۲/۷	۲/۲
۴۳	۴۳	۳	۲/۷	۲/۲
۵۶	۵۶	۳	۲/۷	۲/۲
(۱) برای ابزارهای موجود ، مقادیر زیر برای ضخامت دیواره مجاز است ؛ به شرطی که مقدار انحراف برای ضخامت دیواره ، e ، روی اتصال قید شود.				
	d_n	e_{min}	$e_{2,min}$	$e_{3,min}$
	۳۶	۲/۷	۲/۴	۲
	۴۳	۲/۷	۲/۴	۲
	۵۶	۲/۷	۲/۴	۲

در جایی که واشر آب بند توسط یک واشر یا در پوش نگهدارنده (شکل ۳) استقرار می یابد ، ضخامت دیواره این ناحیه باید از جمع کردن ضخامت دیواره مادگی و ضخامت دیواره واشر یا در پوش نگهدارنده در مکان های متناظر یک سطح مقطع ، محاسبه شود.

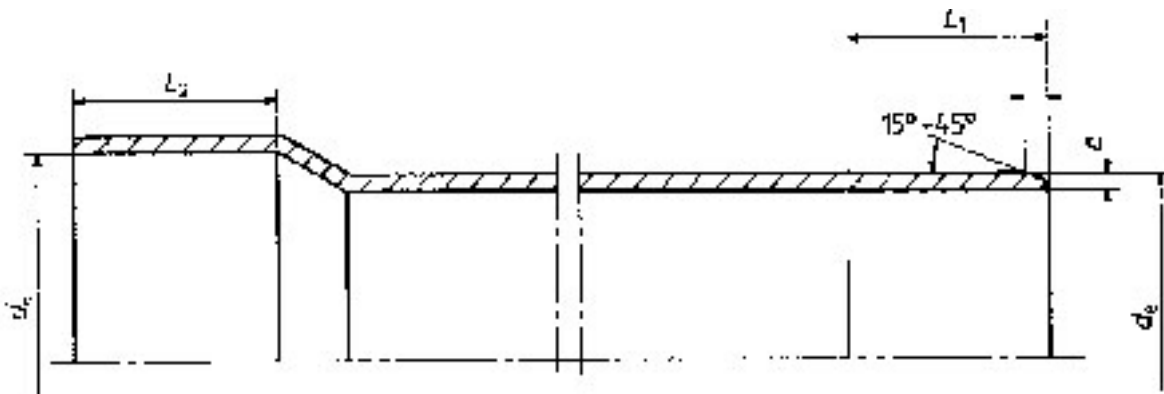


شکل ۳- مثال مناسبه ضخامت دیواره مادگی ها با درپوش نگهدارنده

۴-۷ قطرها و طول های مادگی و نرگی

۱-۴-۷ مادگی ها و نرگی چسبی

قطرها و طول های نرگی و مادگی کاسه های چسبی باید مطابق با جداول ۹ یا ۱۰ و برحسب کاربرد (شکل ۴) باشد.



شکل ۴- ابعاد اصلی نرگی و مادگی ها برای اتصال چسبی



جدول ۹- قطرها و طول‌های نرگی و مادگی چسبی (سری متریک)

ابعاد بر حسب میلی متر

طول مادگی و نرگی $L_{2,min}$ و $L_{1,min}$	میانگین قطر داخلی مادگی		میانگین قطر خارجی نرگی		قطر خارجی اسمی	اندازه اسمی
	$d_{sm,max}$	$d_{sm,min}$	$d_{em,max}$	$d_{em,min}$	d_n	DN/O D
۲۲	۳۲/۴	۳۲/۱	۳۲/۲	۳۲	۳۲	۳۲
۲۶	۴۰/۴	۴۰/۱	۴۰/۲	۴۰	۴۰	۴۰
۳۰	۵۰/۴	۵۰/۱	۵۰/۲	۵۰	۵۰	۵۰
۳۶	۶۳/۴	۶۳/۱	۶۳/۲	۶۳	۶۳	۶۳
			۷۵/۳			
۴۰	۷۵/۵	۷۵/۲	۸۰/۳	۷۵	۷۵	۷۵
۴۲	۸۰/۵	۸۰/۲	۸۲/۳	۸۰	۸۰	۸۰
۴۳	۸۲/۵	۸۲/۲	۹۰/۳	۸۲	۸۲	۸۲
۴۶	۹۰/۵	۹۰/۲	/۳	۹۰	۹۰	۹۰
۴۶	۱۰۰/۵	۱۰۰/۲	۱۰۰	۱۰۰	۱۰۰	۱۰۰
۴۸	۱۱۰/۶	۱۱۰/۲	/۳	۱۱۰	۱۱۰	۱۱۰
۵۱	۱۲۵/۷	۱۲۵/۲	۱۱۰	۱۲۵	۱۲۵	۱۲۵
۵۴	۱۴۰/۸	۱۴۰/۳	/۳	۱۴۰	۱۴۰	۱۴۰
			۱۲۵			
۵۸	۱۶۰/۸	۱۶۰/۳	/۴	۱۶۰	۱۶۰	۱۶۰
۶۰	۱۸۰/۸	۱۸۰/۳	۱۴۰	۱۸۰	۱۸۰	۱۸۰
۶۰	۲۰۰/۹	۲۰۰/۴	/۴	۲۰۰	۲۰۰	۲۰۰
۶۰	۲۵۰/۹	۲۵۰/۴	۱۶۰	۲۵۰	۲۵۰	۲۵۰
۶۰	۳۱۶	۳۱۵/۵	/۴	۳۱۵	۳۱۵	۳۱۵
			۱۸۰			
			/۵			
			۲۰۰			
			/۵			
			۲۵۰			
			/۶			
			۳۱۵			

جدول ۱۰- قطرها و طول‌های نرگی و مادگی های پستی (سری بر مبنای اینج)

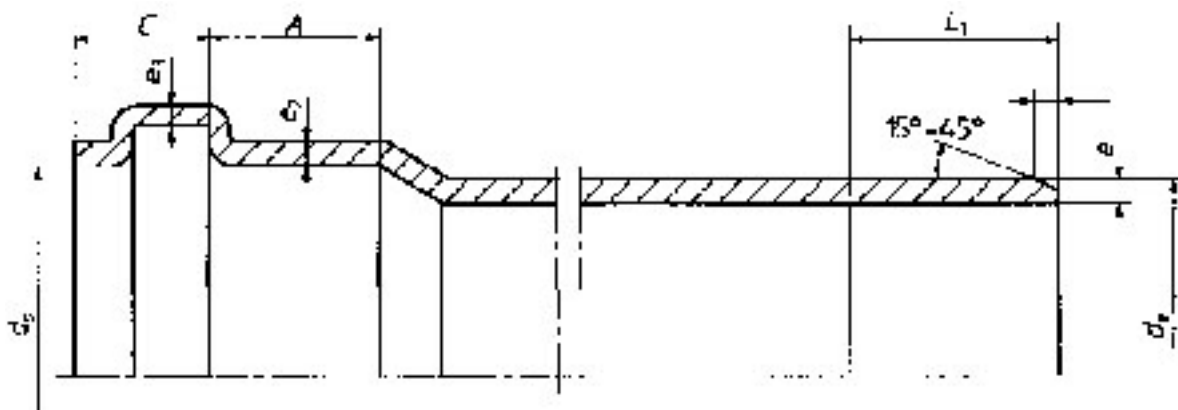
ابعاد بر حسب میلی متر

طول مادگی و نرگی $L_{2,min}$ و $L_{1,min}$	میانگین قطر داخلی مادگی		میانگین قطر خارجی نرگی		قطر خارجی اسمی d_n	اندازه اسمی DN/ OD
	$d_{sm,max}$	$d_{sm,min}$	$d_{em,max}$	$d_{em,min}$		
۱۸	۳۶/۶	۳۶/۳	۳۶/۵	۳۶/۲	۳۶	۳۶
۲۱	۴۳/۲	۴۲/۹	۴۳/۱	۴۲/۸	۴۳	۴۳
۲۷	۵۶/۲	۵۵/۹	۵۶/۱	۵۵/۸	۵۶	۵۶

تولید کننده باید نوع اتصالات را که با مادگی استوانه ای یا مخروطی طراحی می شوند، مشخص کند. اگر اتصالات مخروطی باشند، در این صورت مقادیر حداقل و حداکثر داده شده برای d_{sm} ، باید در وسط مادگی با حداکثر زاویه شیب یک سوم درجه از هر طرف اعمال شود. برای مادگی استوانه ای، این مقادیر برای d_{sm} ، در سر تا سر طول مادگی اعمال می شود.

۲-۴-۷ مادگی و نرگی دارای واشر آب بند

قطرها و طول‌های نرگی و مادگی دارای واشر آب بند باید با جدول ۱۱ مطابقت داشته باشد.

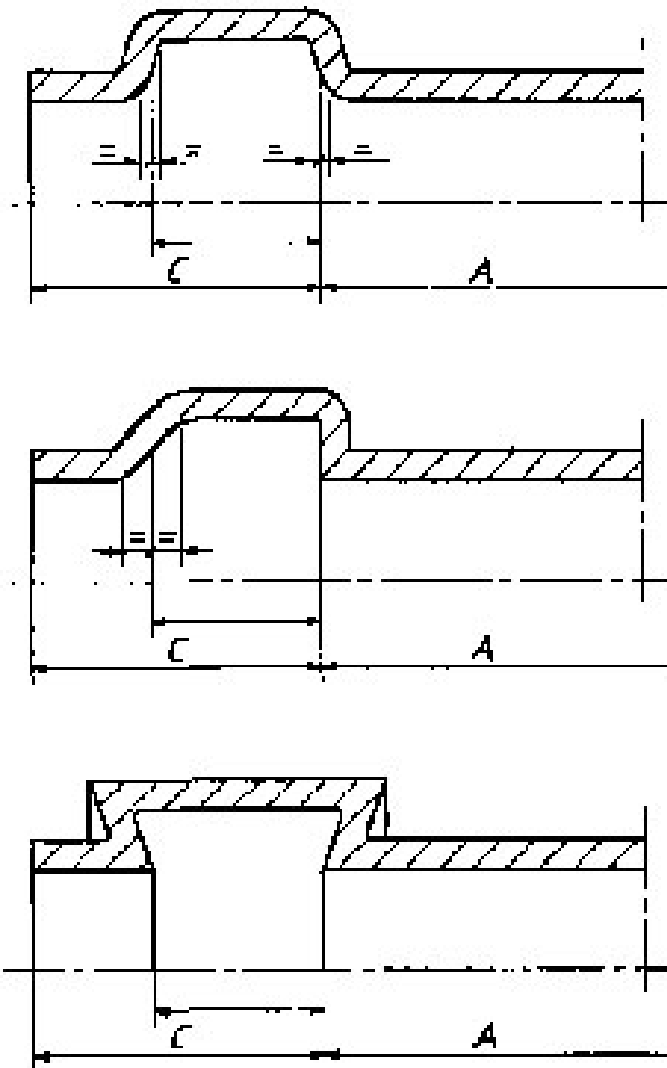


شکل ۵- ابعاد اصلی نرگی و مادگی برای اتصال دارای واشر آب بند لاستیکی

جدول ۱۱- قطرها و طول های نرگی و مادگی دارای واشر آب بند

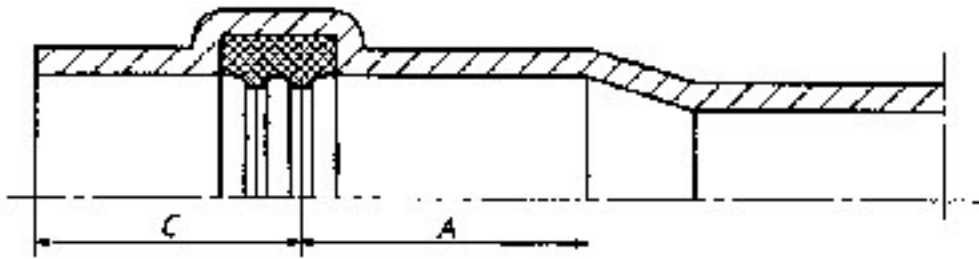
ابعاد بر حسب میلی متر

طول های نرگی و مادگی ها			میانگین قطر داخلی مادگی $d_{sm.min}$	میانگین قطر خارجی نرگی		اندازه اسمی DN/OD
				$d_{em.max}$	$d_{em.min}$	
L_{min}	C_{max}	A_{min}				
۴۲	۱۸	۲۴	۳۲/۳	۳۲/۲	۳۲	۳۲
۴۴	۱۸	۲۶	۴۰/۳	۴۰/۲	۴۰	۴۰
۴۶	۱۸	۲۸	۵۰/۳	۵۰/۲	۵۰	۵۰
۴۹	۲۰	۳۱	۶۳/۳	۶۳/۲	۶۳	۶۳
۵۱	۲۰	۳۳	۷۵/۴	۷۵/۳	۷۵	۷۵
۵۲	۲۱	۳۴	۸۰/۴	۸۰/۳	۸۰	۸۰
۵۲	۲۱	۳۴	۸۲/۴	۸۲/۳	۸۲	۸۲
۵۶	۲۲	۳۶	۹۰/۴	۹۰/۳	۹۰	۹۰
۵۶	۲۲	۳۸	۱۰۰/۴	۱۰۰/۳	۱۰۰	۱۰۰
۶۰	۲۶	۴۰	۱۱۰/۴	۱۱۰/۳	۱۱۰	۱۱۰
۶۷	۲۶	۴۳	۱۲۵/۴	۱۲۵/۳	۱۲۵	۱۲۵
۷۰	۲۶	۴۶	۱۴۰/۵	۱۴۰/۴	۱۴۰	۱۴۰
۸۱	۳۲	۵۰	۱۶۰/۵	۱۶۰/۴	۱۶۰	۱۶۰
۹۰	۳۶	۵۴	۱۸۰/۵	۱۸۰/۴	۱۸۰	۱۸۰
۹۹	۴۰	۵۸	۲۰۰/۶	۲۰۰/۵	۲۰۰	۲۰۰
۱۲۵	۷۰	۶۳	۲۵۰/۸	۲۵۰/۵	۲۵۰	۲۵۰
۱۳۲	۷۰	۶۹	۳۱۶	۳۱۵/۶	۳۱۵	۳۱۵



شکل ۶- طرح های ناوه برای مادگی های دارای واشر آب بند لاستیکی

در جایی که واشرهای آب بند به صورتی محکم نگهداری می شوند، حداقل مقدار برای A و حداکثر مقدار برای C (شکل ۶) باید تا نقطه مؤثر آب بندی (شکل ۷) که توسط تولید کننده مشخص می شود؛ اندازه گیری شود.



شکل ۷- مثالی برای اندازه گیری نقطه مؤثر آب بندی

۷-۴-۳ بوشن های انبساط یکپارچه برای مادگی و نرگی چسبی

قطرها و طول های بوشن های انبساط یکپارچه باید با جدول ۱۲ (نوع M، نوع متوسط) و جدول ۱۳ (نوع L، نوع بلند) برحسب کاربرد مطابقت داشته باشد.

جدول ۱۲- قطرها و طول ها برای بوشن انبساط یکپارچه از نوع M برای نرگی و مادگی

های چسبی مورد استفاده در موزه کاربرد B (سری برمبنای اینج)

ابعاد بر حسب میلی متر

طول های نرگی و مادگی ها		میانگین قطر داخلی مادگی	میانگین قطر خارجی نرگی		اندازه اسمی DN/OD
L_{min}	A_{min}	$d_{sm.min}$	$d_{em.max}$	$d_{em.min}$	
۳۷	۲۵	۳۶/۶	۳۶/۵	۳۶/۲	۳۶
۴۰	۲۵	۴۳/۲	۴۳/۱	۴۲/۸	۴۳
۴۳	۲۵	۵۶/۲	۵۶/۱	۵۵/۸	۵۶

جدول ۱۳- قطرها و طول ها برای پوشش انبساط یکپارچه از نوع L برای نرگی و مادگی

چسبی مورد استفاده در موزه های کاربرد B و BD (سری متریک)

ابعاد بر حسب میلی متر

طول های نرگی و مادگی		میانگین قطر داخلی مادگی	میانگین قطر خارجی نرگی		اندازه اسمی DN/OD
L_{min}	A_{min}	$d_{sm.min}$	$d_{em.max}$	$d_{em.min}$	
۲۲	۶۵	۳۲/۳	۳۲/۲	۳۲	۳۲
۲۶	۶۵	۴۰/۳	۴۰/۲	۴۰	۴۰
۳۱	۶۵	۵۰/۳	۵۰/۲	۵۰	۵۰
۳۷	۶۵	۶۳/۳	۶۳/۲	۶۳	۶۳
۴۳	۶۵	۷۵/۴	۵۷/۳	۷۵	۷۵
۴۴	۶۵	۸۰/۴	۸۰/۳	۸۰	۸۰
۴۶	۶۵	۸۲/۴	۸۲/۳	۸۲	۸۲
۴۶	۶۵	۹۰/۴	۹۰/۳	۹۰	۹۰
۵۴	۶۵	۱۰۰/۴	۱۰۰/۳	۱۰۰	۱۰۰
۶۰	۶۵	۱۱۰/۴	۱۱۰/۳	۱۱۰	۱۱۰
۶۰	۶۵	۱۲۵/۴	۱۲۵/۳	۱۲۵	۱۲۵
۶۰	۶۵	۱۴۰/۵	۱۴۰/۴	۱۴۰	۱۴۰
۶۰	۶۵	۱۶۰/۵	۱۶۰/۴	۱۶۰	۱۶۰
۶۰	۶۵	۱۸۰/۵	۱۸۰/۴	۱۸۰	۱۸۰
۶۰	۶۵	۲۰۰/۶	۲۰۰/۵	۲۰۰	۲۰۰

۵-۷ انواع اتصالات

این استاندارد برای انواع اتصالات زیر قابل کاربرد است.

الف) خم (زانویی) (شکل های ۸، ۹، ۱۰ یا ۱۱)

- با ناحیه مرده و بدون ناحیه مرده

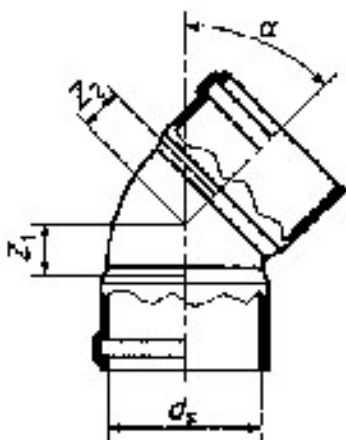


- مادگی / نرگی و مادگی / مادگی

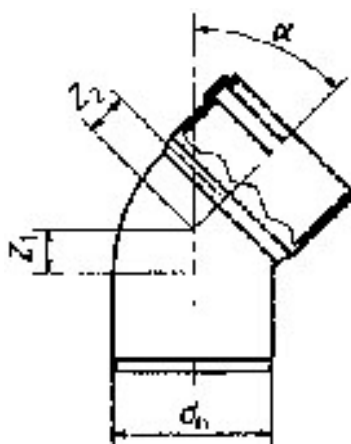
زاویه اسمی α ، باید از موارد زیر انتخاب شود 15° ، $22^\circ 30' 2$ ، 45° ، $67^\circ 30' 2$ ، 80° ، یا $87^\circ 30' 2$ تا 90° .

ب) تبدیل ها (شکل ۱۲)

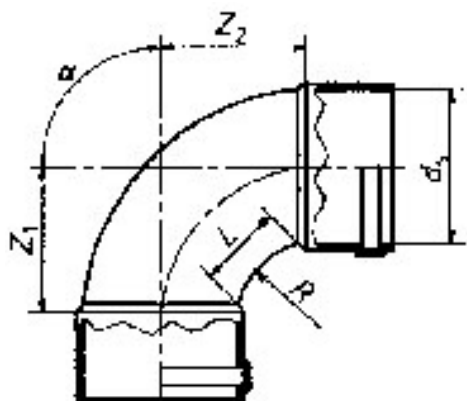
پ) بوشن ها (شکل ۱۳)



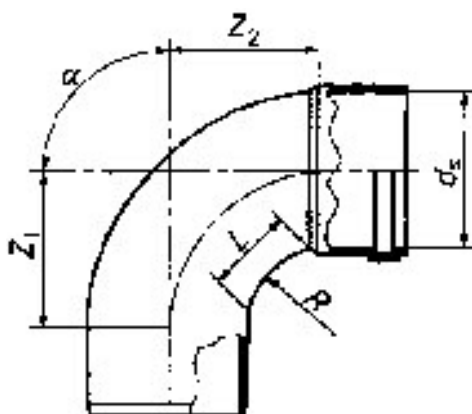
شکل ۹- فم تمام مادگی (با نامیه مرده)



کل ۸- فم با یک مادگی (با نامیه مرده)



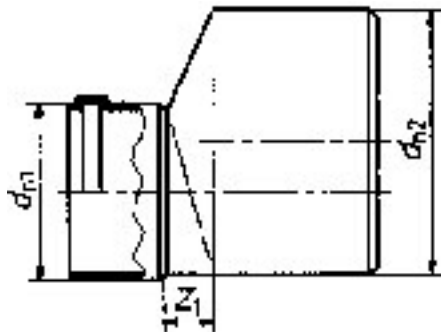
شکل ۱۱- فم تمام مادگی (بدون نامیه مرده)



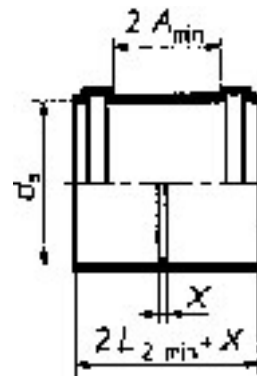
کل ۱۰- فم با یک مادگی (بدون نامیه مرده)

۱- 15° (۱۵ درجه)

۲- $22^\circ 30' 2$ (۲۲ درجه و ۳۰ دقیقه)



شکل ۱۳- تبدیل

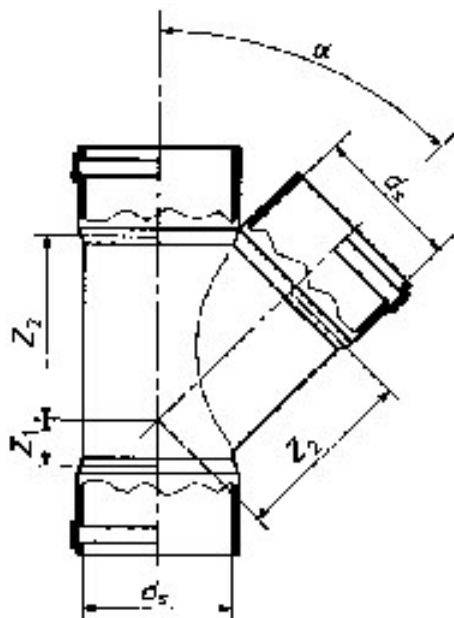


کل ۱۲- بوشن

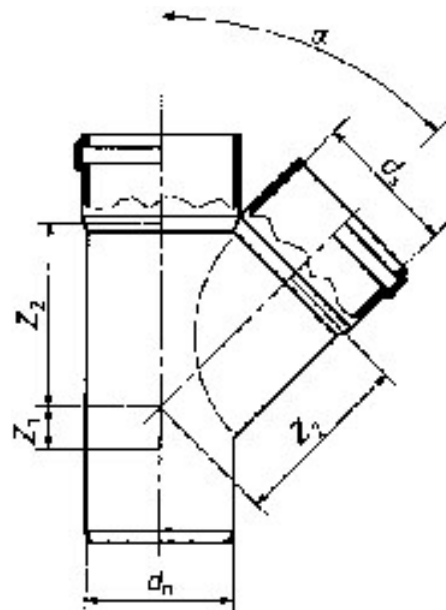
ت) سه راهی و سه راهی های تبدیل (دو یا چند مادگی) (شکل های ۱۴، ۱۵، ۱۶ یا ۱۷) :

- با ناحیه مرده و بدون ناحیه مرده

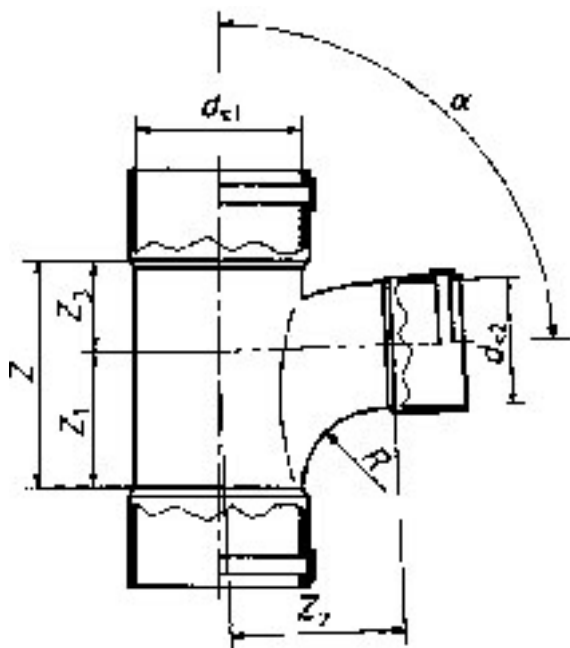
- مادگی /نرگی و مادگی /مادگی.



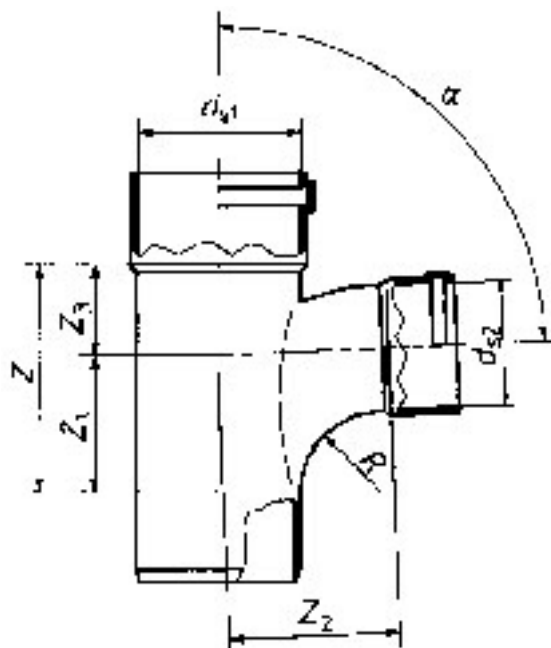
شکل ۱۵- سه راهی تمام مادگی (با ناحیه مرده)



شکل ۱۴- سه راهی با دو مادگی (با ناحیه مرده)



شکل ۱۷- سه راهی تبدیل تمام مادگی
(بدون نامیه مرده)



شکل ۱۴- سه راهی تبدیل با دو مادگی
(بدون نامیه مرده)

زاویه اسمی ، α ، باید از موارد زیر انتخاب شود : 45° ، $67^\circ 30'$ ، $87^\circ 30'$ تا 90° .

در صورتی که سایر زوایای اسمی لازم باشد ، باید بین تولید کننده و خریدار توافق صورت گیرد و مطابق آن عمل گردد.

۸ مشخصات مکانیکی

۱-۸ مشخصات مکانیکی لوله ها

۱-۱-۸ الزامات عمومی

هنگام آزمون طبق روش آزمون مشخص شده در جدول ۱۴ و با استفاده از شرایط داده شده ، لوله باید مشخصات مکانیکی مطابق با یکی از الزامات داده شده در جدول ۱۴ را داشته باشد.



جدول ۱۴- مشخصات مکانیکی لوله ها

پارامتر های آزمون		الزامات	مشخصات آزمون
<p>d ۲۵ d ۹۰</p> <p>در صورت کاربرد جدول ۱۵ یا ۱۶ را ببینید.</p> <p>در صورت کاربرد جدول ۱۵ یا ۱۶ را ببینید.</p> <p>آب</p> <p>صفر درجه سلسیوس</p>	<p>نوع ضربه زن برای :</p> <p>$d_n < 110 \text{ mm}$ $d_n \geq 110 \text{ mm}$</p> <p>جرم ضربه زن</p> <p>ارتفاع سقوط ضربه زن</p> <p>محیط آماده سازی</p> <p>دمای آزمون و آماده سازی^(۱)</p>	<p>$TIR \leq 10$ درصد</p>	<p>مقاومت ضربه (روش گردش ساعت) مطابق با استاندارد بند ۳-۸</p>
صفر درجه سلسیوس	دمای آزمون و آماده سازی	<p>$m_1 \geq 50H$</p> <p>حداکثر یک شکست</p> <p>زیر 0.5 m</p>	<p>مقاومت ضربه (روش پلکانی) مطابق با استاندارد بند ۳-۱۵</p>
جرم ضربه زن :	برای :		
۱/۲۵ kg	$32 \text{ mm} \leq d_n \leq 43 \text{ mm}$		
۲/۰۰ kg	$50 \text{ mm} \leq d_n \leq 63 \text{ mm}$		
۲/۵۰ kg	$75 \text{ mm} \leq d_n \leq 82 \text{ mm}$		
۳/۲۰ kg	$90 \text{ mm} \leq d_n \leq 100 \text{ mm}$		
۴/۰۰ kg	$d_n = 110 \text{ mm}$		
۵/۰۰ kg	$d_n = 125 \text{ mm}$		
۶/۳۰ kg	$d_n = 140 \text{ mm}$		
۸/۰۰ kg	$d_n = 160 \text{ mm}$		
۸/۰۰ kg	$d_n = 180 \text{ mm}$		
۱۰/۰۰ kg	$d_n = 200 \text{ mm}$		
۱۲/۵۰ kg	$d_n \geq 250 \text{ mm}$		
<p>(۱) اگر تولید کننده استفاده از آزمون غیر مستقیم مطابق با استاندارد بند ۳-۱۸ را انتخاب کند ؛ در این صورت دمای آزمون ، (23 ± 2) درجه سلسیوس خواهد بود .</p>			

جدول ۱۵- ارتفاع ها و جرم های سقوط برای مقاومت ضربه (سری متریک)

ابعاد بر حسب میلی متر

ارتفاع سقوط ضربه زن میلی متر	جرم ضربه زن kg	قطر خارجی اسمی d_n	اندازه اسمی DN/OD
۶۰۰	۰/۵	۳۲	۳۲
۸۰۰	۰/۵	۴۰	۴۰
۱۰۰۰	۰/۵	۵۰	۵۰
۱۰۰۰	۰/۸	۶۳	۶۳
۱۰۰۰	۰/۸	۷۵	۷۵
۱۰۰۰	۰/۸	۸۰	۸۰
۱۰۰۰	۰/۸	۸۲	۸۲
۱۲۰۰	۰/۸	۹۰	۹۰
۱۲۰۰	۰/۸	۱۰۰	۱۰۰
۱۶۰۰	۱	۱۱۰	۱۱۰
۲۰۰۰	۱/۲۵	۱۲۵	۱۲۵
۱۸۰۰	۱/۶	۱۴۰	۱۴۰
۲۰۰۰	۱/۶	۱۶۰	۱۶۰
۱۸۰۰	۲	۱۸۰	۱۸۰
۲۰۰۰	۲	۲۰۰	۲۰۰
۲۰۰۰	۲/۵	۲۵۰	۲۵۰
۲۰۰۰	۳/۲	۳۱۵	۳۱۵

جدول ۱۶- ارتفاع ها و جرم های سقوط برای مقاومت ضربه (سری بر مبنای اینچ)

ابعاد بر حسب میلی متر

ارتفاع سقوط ضربه زن	جرم ضربه زن kg	قطر خارجی اسمی d_n	اندازه اسمی DN/OD
۶۰۰	۰/۵	۳۶	۳۶
۸۰۰	۰/۵	۴۳	۴۳
۱۰۰۰	۰/۵	۵۶	۵۶

۲-۱-۸ الزامات اضافی

در نواحی که معمولاً نصب در دمای ۱۰- درجه سلسیوس انجام می شود ، لوله ها باید الزامات آزمون ضربه (روش پلکانی) را مطابق آنچه در جدول ۱۴ مشخص شده تأمین نمایند. لوله ها باید مطابق با جدول ۲۲ ، نشانه گذاری شوند.

۳-۱-۸ مشخصات مکانیکی اتصالات

برای حوزه کاربرد BD ، اتصالات باید مشخصات مکانیکی مطابق با الزامات مشخص شده در استاندارد بند ۳-۱۸ ، برای اتصالات در محدوده SDR۳۴ یا SDR۴۱ ، را برحسب کاربرد داشته باشند.

هنگامی که اتصالات منطبق با این استاندارد دارای ضخامت دیواره ای مانند لوله متناظر آن باشد، سفتی این اتصالات به دلیل شکل هندسی آن، مساوی یا بزرگتر از سفتی لوله است. بنابراین اتصالات براساس سفتی لوله متناظر آن دسته بندی می شوند.

۹ مشخصات فیزیکی

۱-۹ مشخصات فیزیکی لوله ها

هنگامی که آزمون مطابق با روش آزمون مشخص شده در جدول ۱۷ و با استفاده از شرایط داده شده انجام شود ، لوله باید دارای مشخصات فیزیکی منطبق بر الزامات داده شده در جدول ۱۷ باشد.

جدول ۱۷- مشخصات فیزیکی لوله ها

روش آزمون	شرایط آزمون		الزامات	مشخصه
	باید مطابق با استاندارد بند ۳-۲ باشد.		بزرگتر یا مساوی با ۷۹ درجه سلسیوس	دمای نرمی ویکات
روش A مطابق با استاندارد بند ۳-۴ مایع	۱۵۰ درجه سلسیوس	دما	کوچکتر یا مساوی با ۵ درصد	برگشت طولی
	۱۵ دقیقه	زمان غوطه وری		
یا				
روش B مطابق با استاندارد بند ۳-۴ هوا	۱۵۰ درجه سلسیوس	دما	لوله نباید هیچ حباب یا ترکی را نشان دهد.	
	۳۰ دقیقه	زمان غوطه وری		
مطابق با استاندارد بند ۳-۵	۱۵ درجه سلسیوس	دما	هیچ حمله ای به هیچ بخش از سطح نمونه آزمون نباید شده باشد.	مقاومت در برابری کلرومتان در دمای مشخص

۲-۹ مشخصات فیزیکی اتصالات

هنگامی که آزمون مطابق با روش آزمون مشخص شده در جدول ۱۸ و با استفاده از شرایط داده شده انجام شود ، اتصال باید دارای مشخصات فیزیکی منطبق بر الزامات داده شده در جدول ۱۸ باشد.

جدول ۲۰- مشخصات فیزیکی اتصالات

مشخصه	الزامات	شرایط آزمون	روش آزمون
دمای نرمی و یککات	بزرگتر یا مساوی با ۷۹ درجه سلسیوس	باید مطابق با استاندارد بند ۲-۳ باشد.	مطابق با استاندارد بند ۲-۳
اثرات حرارت دهی	(۱) و (۲)	دما زمان حرارت دهی	روش A مطابق با استاندارد بند ۳-۹ هوا
<p>(۱) الف - در محدوده شعاع ۱۵ برابر ضخامت دیواره اطراف نقطه تزریق ، عمق ترک ها ، لایه لایه شدن یا تاولها نباید از ۵۰ درصد ضخامت دیواره در آن نقطه تجاوز کند.</p> <p>ب - در محدوده فاصله ۱۰ برابر ضخامت دیواره از ناحیه دیافراگم ، عمق ترک ها ، لایه لایه شدن یا تاولها نباید از ۵۰ درصد ضخامت دیواره در آن نقطه تجاوز کند.</p> <p>پ - در محدوده فاصله ۱۰ برابر ضخامت دیواره از دروازه حلقوی، طول ترکها نباید از ۵۰ درصد ضخامت دیواره در آن نقطه تجاوز کند.</p> <p>ت - خط جوش ، نباید بیشتر از ۵۰ درصد ضخامت دیواره در خط باز شود.</p> <p>ث - در سایر بخش های سطح ، عمق ترکها و لایه لایه شدن نباید از ۳۰ درصد ضخامت دیواره در آن نقطه تجاوز کند. تاولها نیز از طولی ۱۰ برابر ضخامت دیواره نباید تجاوز کنند.</p> <p>(۲) پس از برش سراسری اتصالات ، سطوح برش خورده هنگامی که با چشم غیر مسلح دیده می شوند ، نباید هیچ ذره خارجی را نشان دهند.</p>			

۱۰ الزامات کارایی

هنگامی که آزمون مطابق با روش آزمون مشخص شده در جدول ۱۹ و با استفاده از شرایط نشان داده شده انجام می شود ، اتصالات و سیستم باید مشخصاتی مطابق با الزامات داده شده در جدول ۱۹ باشند.

جدول ۱۹- انطباق با الزامات هدف سیستم

مشخصه	الزامات	شرایط آزمون	روش آزمون
آب بندی	بدون نشتی	مطابق با استاندارد بند ۳-۱۰ باشد.	مطابق با استاندارد بند ۳-۱۰
هوا بندی	بدون نشتی	مطابق با استاندارد بند ۳-۱۱ باشد.	مطابق با استاندارد بند ۳-۱۱
چرخه دمای بالا برای حوزه کاربرد B	بدون نشتی شکم دادن برای : $DN \leq 50$ $DN > 50$	مطابق با استاندارد بند ۳-۱۲ باشد. کوچکتر یا مساوی با ۳ میلی متر کوچکتر یا مساوی با $0.05 d_n$	مجموعه آزمون (a)، شکل ۱ و ۳ یا ۳ مطابق با استاندارد بند ۳-۱۲
چرخه دمای بالا برای حوزه کاربرد BD	بدون نشتی شکم دادن برای : $DN \leq 50$ $DN > 50$	مطابق با استاندارد بند ۳-۱۲ باشد. کوچکتر یا مساوی با ۳ میلی متر کوچکتر یا مساوی با $0.05 d_n$	مجموعه آزمون (b)، شکل ۲ مطابق با استاندارد بند ۳-۱۲
کیپ بودن ترکیبی برای حوزه کاربرد BD	بدون نشتی	دمای آزمون تغییر شکل نرگی تغییر شکل مادگی تفاوت	حالت B، روش ۴ مطابق با استاندارد بند ۳-۱۳
	بدون نشتی	فشار آب	
	بدون نشتی	فشار آب	
	کوچکتر یا مساوی با -0.27 بار	فشار هوا	
حالت C، روش ۴ مطابق با استاندارد بند ۳-۱۳	بدون نشتی	دمای آزمون تغییر شکل زاویه ای $d_n \leq 315mm$	حالت C، روش ۴ مطابق با استاندارد بند ۳-۱۳
	بدون نشتی	فشار آب	
	بدون نشتی	فشار آب	
	کوچکتر یا مساوی با -0.27 بار	فشار هوا	
کارآیی بلند مدت و اشرفای آب بند از نوع TPE برای حوزه کاربرد BD	فشار آب بندی : (a) در ۹۰ روز (b) با استفاده از برون یابی تا ۱۰۰ سال	مطابق با استاندارد بند ۳-۲۰ باشد. بزرگتر یا مساوی با $1/3$ بار بزرگتر یا مساوی با 0.6 بار	مطابق با استاندارد بند ۳-۱۷



۱۱ الزامات برای موزه کاربرد D

لوله ها و اتصالات برای حوزه کاربرد D، علاوه بر الزامات مورد نیاز در حوزه کاربرد B، باید با الزامات زیر مطابقت داشته باشند :

- مواد : برای مواد لوله و اتصالات مورد استفاده در حوزه D ، الزامات مقاومت در مقابل فشار داخلی (رفتار طولانی مدت) مطابق آنچه در جداول ۲۰ و ۲۱ مشخص شده باید تأمین شود.
- سفتی : به منظور تطابق با استاندارد ۳-۱۷ ، لوله و اتصالات نباید دارای سفتی اسمی کمتر از ۴ SN باشد.

آزمون کیپ بودن ترکیبی : هنگامی که آزمون مطابق با استاندارد بند ۳-۱۳ انجام گیرد ، اتصال باید با جدول ۱۹ انطباق داشته باشند.

جدول ۲۰- مشخصات مواد لوله ها

مشخصه	الزامات	شرایط آزمون	روش آزمون
مقاومت در برابر فشار داخلی	در حین مدت آزمون هیچ نقصی نباید داشته باشد.	درپوش های انتهایی دمای آزمون آرایش یابی تعداد آزمون ها تنش محیطی مدت آماده سازی نوع آزمون مدت آزمون	مطابق با استاندارد بند ۳-۳
		نوع a یا b ۶۰ درجه سلسیوس آزاد ۳ ۱۰ مگا پاسکال یک ساعت آب در آب ۱۰۰۰ ساعت	

جدول ۱- مشخصات مواد اتصالات

مشخصه	الزامات	شرایط آزمون	روش آزمون
مقاومت در برابر فشار داخلی	در حین مدت آزمون هیچ نقصی نباید داشته باشد.	درپوش های انتهایی ابعاد دمای آزمون آرایش یابی طول آزاد برای لوله تزریق شده تعداد نمونه ها تنش محیطی مدت آماده سازی نوع آزمون مدت آزمون	نوع a یا b $50\text{mm} \leq d_n \leq 110\text{mm}$ ۶۰ درجه سلسیوس آزاد بزرگتر یا مساوی با ۱۴۰ میلی متر ۳ ۶/۳ مگا پاسکال یک ساعت آب در آب ۱۰۰۰ ساعت
مطابق با استاندارد بند ۳-۳			

۱۲ واشرهای آب بند

۱۲-۱ واشر آب بند نباید اثر زیان آوری روی خواص لوله و اتصالات داشته باشد ؛ و نیز نباید باعث شود تا مجموعه آزمون در تطابق با جدول ۱۹ دچار نقص شود.

۱۲-۲ مواد واشرهای آب بند باید با استاندارد بند ۳-۶ یا استاندارد بند ۳-۷ برحسب کاربرد تطابق داشته باشد.

۱۲-۳ آب بندهای TPE باید علاوه بر موارد فوق ، با الزامات کارایی بلند مدت مشخص شده در جدول ۱۹ مطابقت داشته باشند.

۱۳ چسبها

چسب باید از نوع چسب حلالی بوده و مطابق با آنچه که تولید کننده لوله ها و اتصالات مشخص می کند باشد ؛ یاطبق توافق فنی شخص ثالث باشد.

چسب نباید اثرات زیان آوری روی خواص لوله و اتصالات داشته باشد ؛ و نیز نباید باعث شود تا مجموعه آزمون در تطابق با جدول ۱۹ دچار نقص شود.

۱۴ استفاده از مواد دست دوه

۱-۱۴ تعاریف

۱-۱-۱۴ مواد نو

مواد به شکل گرانول یا پودر که در معرض هیچ کاربرد یا فرآیندی، به غیر از آنچه برای تولید محصول از آن لازم است، قرار نگرفته اند؛ و نیز هیچگونه مواد قابل فرآیند مجدد یا بازیافت پذیر به آنها اضافه نشده است را مواد نو می گویند.

۲-۱-۱۴ مواد داخلی قابل فرآیند مجدد

مواد حاصل از آسیاب کردن لوله‌ها و اتصالات مردود استفاده نشده و نیز پلیسه‌های حاصل از تولید لوله و اتصالات، که قبلاً توسط خود تولید کننده در فرآیند تزریق یا اکستروژن فرآیند شده‌اند.

۳-۱-۱۴ مواد بازیافت پذیر

مواد تهیه شده از لوله و اتصالات استفاده شده که تمیز، آسیاب یا خرد شده باشند.

۲-۱۴ مواد داخلی قابل فرآیند مجدد و بازیافت پذیر

مواد داخلی قابل فرآیند مجدد و بازیافت پذیر می‌توانند دوباره فرآیند شوند؛ مشروط بر این که ترکیب درصد اجزاء مواد بطور کامل مشخص باشد.

استفاده از مواد داخلی قابل فرآیند مجدد و بازیافت پذیر تمیز با مشخصاتی منطبق با تولید لوله‌ها و اتصالات به شرطی مجاز است که خواص نهایی محصول تولیدی مطابق با خواص تعریف شده در این استاندارد باشد.

یادآوری ۱- برای اهداف این بند از استاندارد، منظور از اصطلاح «لوله‌ها»، لوله‌های اکستروژن شده و نیز هر قسمت از اتصالاتی است که از لوله اکستروژن شده ساخته می‌شوند؛ و منظور از اصطلاح «اتصالات»، اتصالات تزریقی و نیز قسمت‌های تزریق شده یک اتصال تولید شده می‌باشد.

یادآوری ۲- استفاده از مواد دست دوم خارج از واحد تولیدی به هیچ وجه مجاز نیست.



۱۵ نشانه گذاری

۱-۱۵ کلیات

۱-۱-۱۵ عناصر نشانه گذاری باید مستقیماً روی لوله یا اتصالات چسبانده یا چاپ شده یا اینکه شکل داده شود؛ به روشی که پس از انبارش، در معرض آب و هوا قرار گرفتن، و حمل و نقل و نصب، خوانایی نشانه گذاری مطابق با یکی از سطوح زیر حفظ شود.
یکی از سه سطح خوانایی برای هر جنبه خاص نشانه گذاری، در ستون " حداقل دوام خوانایی نشانه گذاری" در جداول ۲۲ و ۲۳ مشخص می شود.

نمادهای خوانایی دارای معانی زیر می باشند :

الف : بادوام در حین استفاده

ب : خوانا تا زمانیکه سیستم نصب شود.

پ : نشانه گذاری روی بسته بندی، خوانا تا زمانی که اجزاء نصب شوند.

یادآوری - تولید کننده در قبال ناخوانا بودن نشانه گذاری که ناشی از وقایع پیش آمده در حین نصب و استفاده، از قبیل رنگ کاری، خراش خوردگی و پوشش اجزاء یا استفاده از مواد پاک کننده و روی اجزاء می باشد، مسؤلیتی ندارد؛ مگر اینکه مورد توافق تولید کننده قرار گرفته باشد یا توسط وی قید شده باشد.

۲-۱-۱۵ نشانه گذاری نباید باعث آغاز ترک یا سایر نقایصی شود که بر کارایی لوله یا اتصالات تأثیر منفی می گذارند.

نشانه گذاری از طریق ایجاد فرورفتگی، در صورتی که ضخامت دیواره را بیش از ۰/۲۵ میلی متر کاهش ندهد، به شرطی که از الزامات مشخص شده برای ضخامت دیواره (بند ۷-۳-۳) تخطی نشود؛ مجاز می باشد.

۳-۱-۱۵ اگر چاپ استفاده می شود، رنگ اطلاعات چاپ شده باید با رنگ اصلی لوله یا اتصالات متفاوت باشد.

۴-۱-۱۵ اندازه نشانه ها باید طوری باشد که با چشم غیر مسلح خوانا باشد.

۱۵-۲ مداخل نشانانه گذاري لازم براي لوله ها

لوله ها بايد به ازاي هر ۳ متر حداقل يك نشانانه گذاري داشته باشند. حداقل نشانانه گذاري لازم بايد مطابق با جدول ۲۲ باشد.

جدول ۲۲- مداخل نشانانه گذاري لازم روي لوله ها

مداخل دوام خوانايي نشانانه گذاري	نشانانه يا نماد	مشخصات
الف		- شماره استاندارد ملي
الف	۰۰۰	- نام توليد كننده يا نام تجاري
الف	مثال : ۳/۲ × ۱۱۰	- قطر اسمي × ضخامت ديواره
الف	PVC- U	- ماده
الف	مثال : فاضلاب ساختماني (B)	- نوع مصرف
الف	مثال : SN۴	- اتصال به فاضلاب شهري (BD) : سفتي حلقوي اسمي
الف	(۱)	- اطلاعات توليد كننده
الف	كريستال يخ (❄)	- كارآيي در شرايط اقليمي سرد ^(۲)
<p>(۱) براي فراهم كردن امكان رد يابي محصول ، جزئيات زير بايد مشخص باشد :</p> <p>الف- زمان توليد ، سال و ماه ، به عدد يا به صورت كد؛</p> <p>ب- نام يا كدي براي مكان توليد ، در صورتي كه توليد در مكان هاي مختلف ، به صورت ملي يا بين المللي انجام مي گيرد.</p> <p>پ- شماره خط اكستروژن.</p> <p>(۲) اين نشانانه گذاري فقط براي لوله هايي قابل استفاده است كه لازم است تا از طريق آزمون تطابق آنها با بند ۸-۱-۲ تأييد شود.</p>		

۱۵-۳ مداخل نشانه گذاری لازم برای اتصالات

جدول ۳-۳- مداخل نشانه گذاری لازم برای اتصالات

مشخصات	نشانه یا نماد	حداقل دوام خوانایی نشانه گذاری
روی اتصالات : - شماره استاندارد ملی - نام تولید کننده یا نام تجاری - قطر اسمی - زاویه اسمی - ماده - نوع کاربرد - اتصال به فاضلاب شهری (BD) : سفتی حلقوی اسمی	۰۰۰ مثال : ۱۱۰ مثال : ۶۷° ۳۰' PVC- U مثال : فاضلاب ساختمانی (B) مثال : SN۴	ب الف الف ب الف الف الف
روی اتصال یا روی بسته بندی : - اطلاعات تولید کننده - فقط چسبی - نوع مادگی برای واشر آب بندی	(۱) چسبی M یا L	ب پ پ
(۱) برای فراهم کردن امکان ردیابی محصول ، جزئیات زیر باید مشخص باشد : الف- زمان تولید ، سال و ماه ، به عدد یا به صورت کد ب- نام یا کدی برای مکان تولید ، در صورتی که تولید در مکان های مختلف ، به صورت ملی و/یا بین المللی انجام می گیرد. پ - شماره خط تزریق.		

۱۵-۱۴ نشانه گذاری اضافی

۱۵-۱۴-۱ لوله ها و اتصالات منطبق با این استاندارد، که با سایر استانداردها نیز منطبق هستند ، می توانند به صورت اضافی حداقل نشانه گذاری لازم مطابق با استانداردهای دیگر را نیز انجام دهند.

۱۵-۱۴-۲ لوله ها و اتصالات منطبق بر این استاندارد که توسط شخص ثالث مورد تأیید قرار

می گیرد، می تواند مطابق با آن نشانه گذاری شود.



ICS: 23.040 ; 83.080

صفحة : ٤٠
