

Italian name Italian Technology



Watering the Life

پمپ‌های استخر، جکوزی و تاسیسات

PRICE LIST



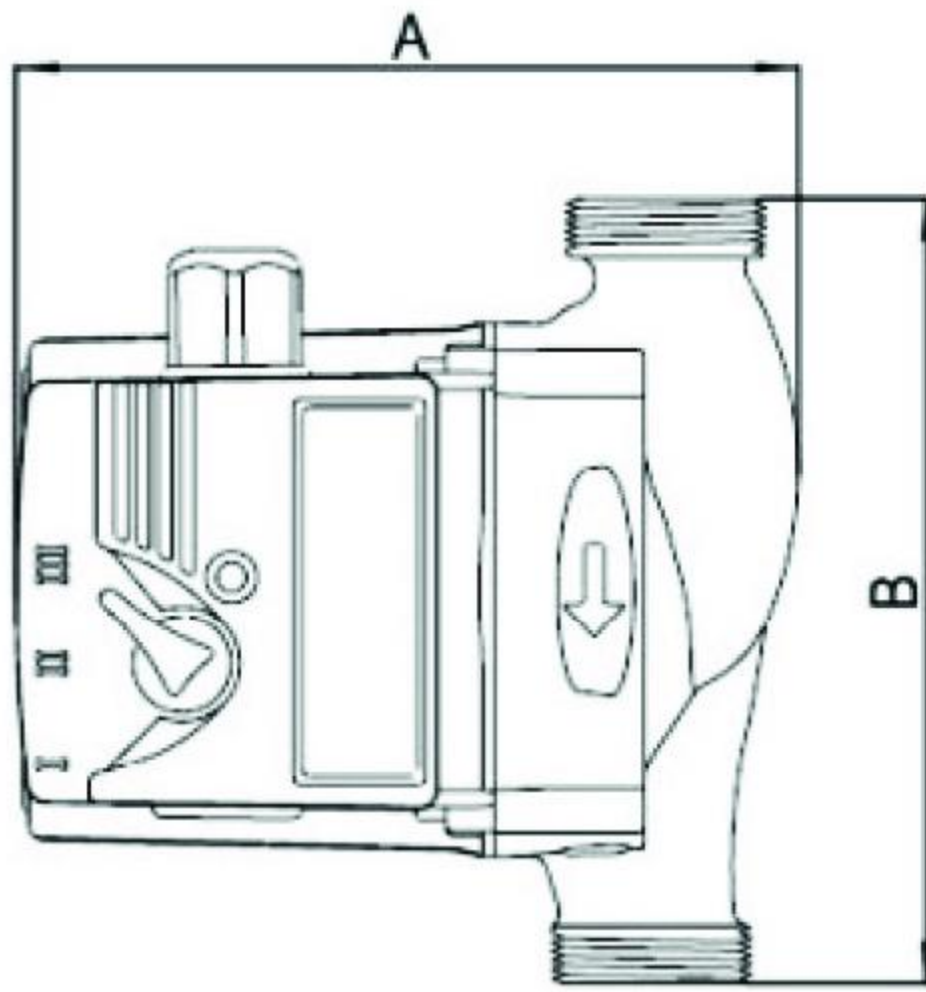
پرشین استخر

021-284286

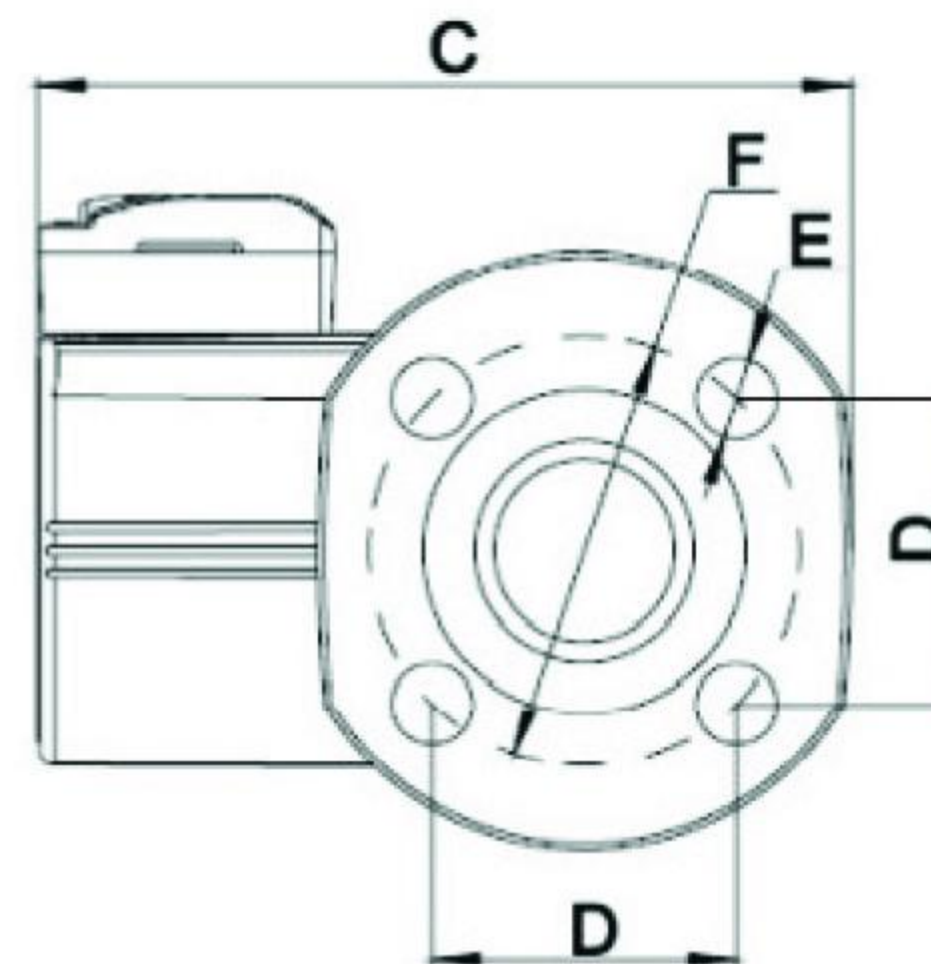
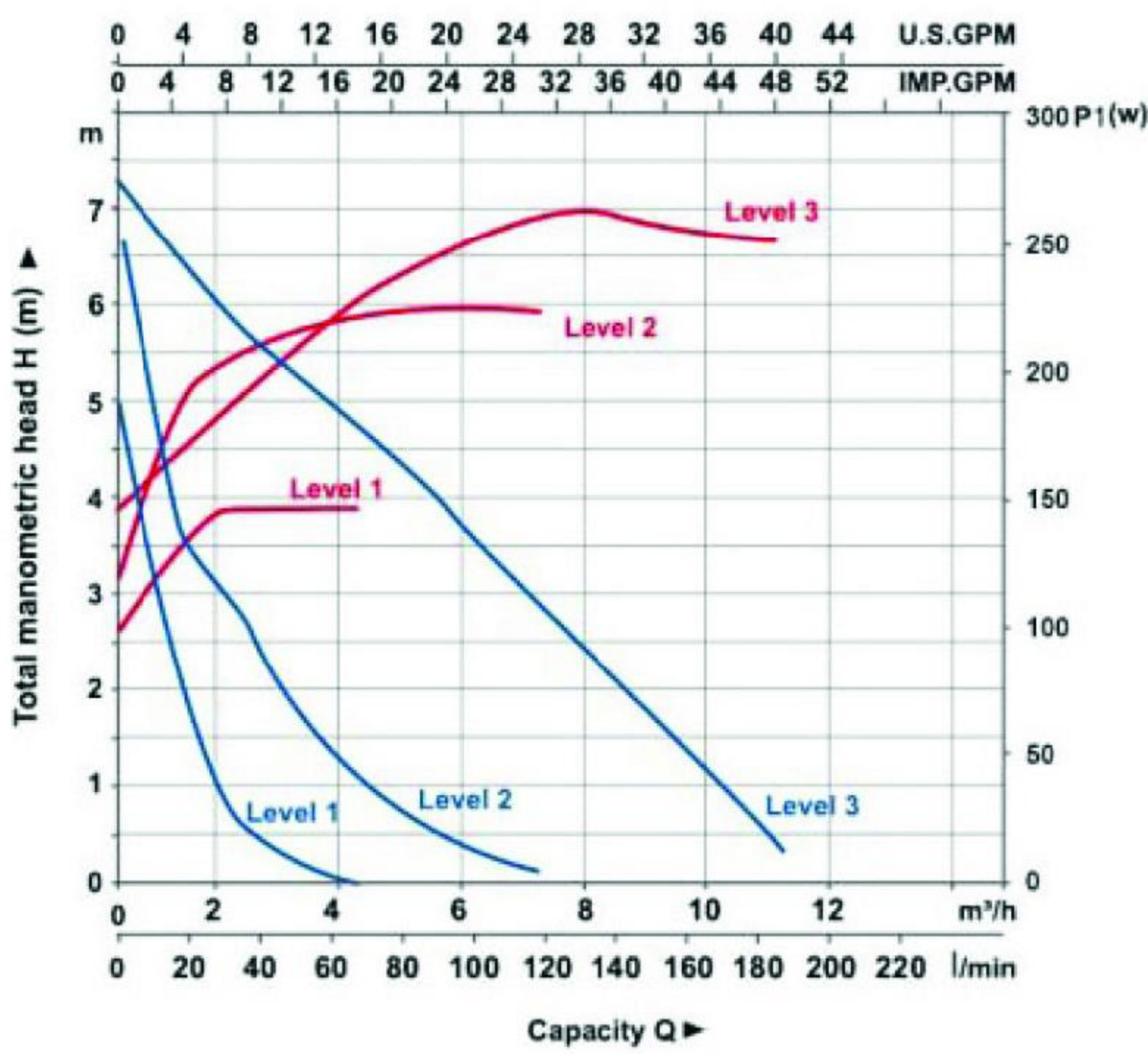
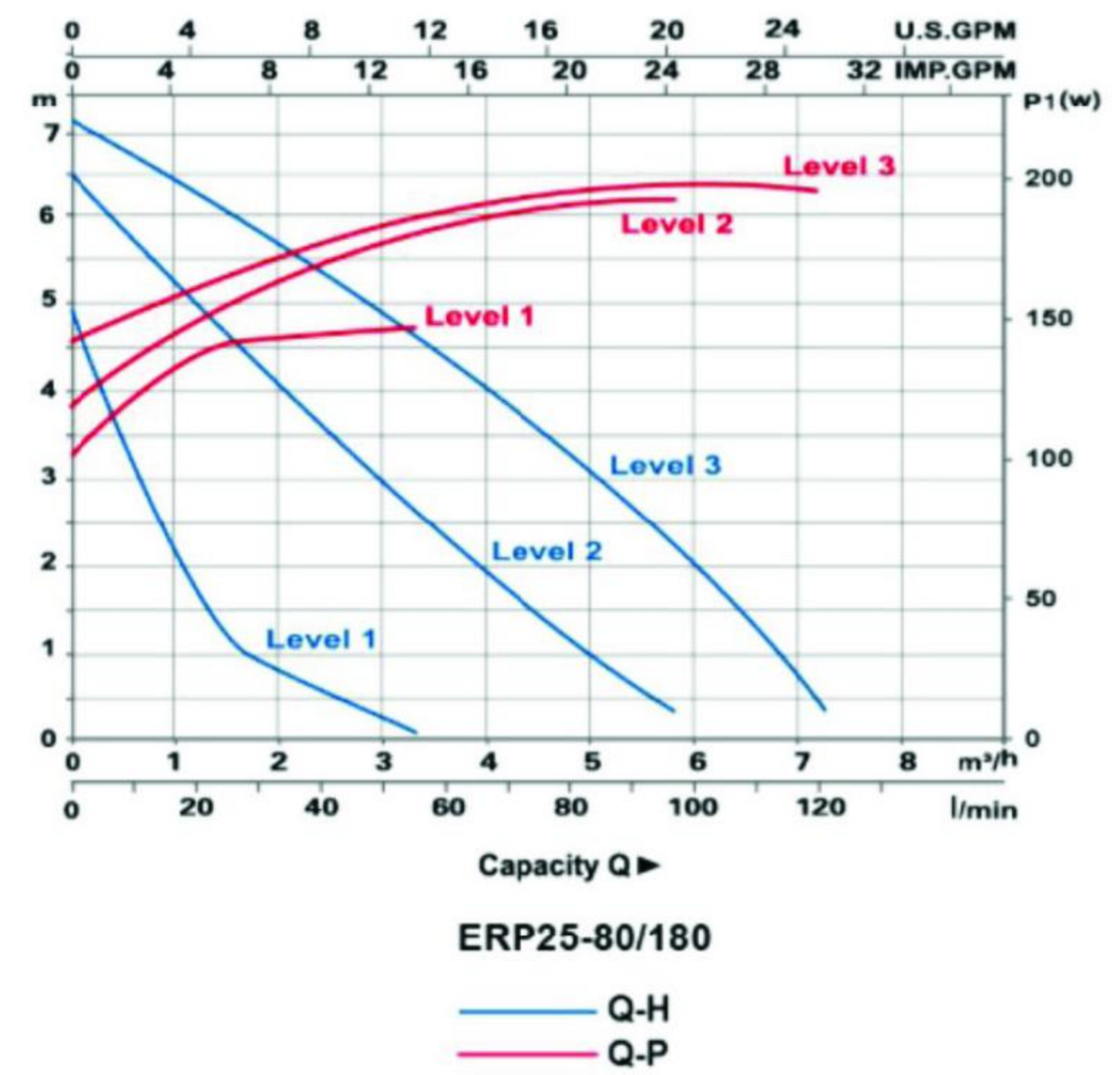
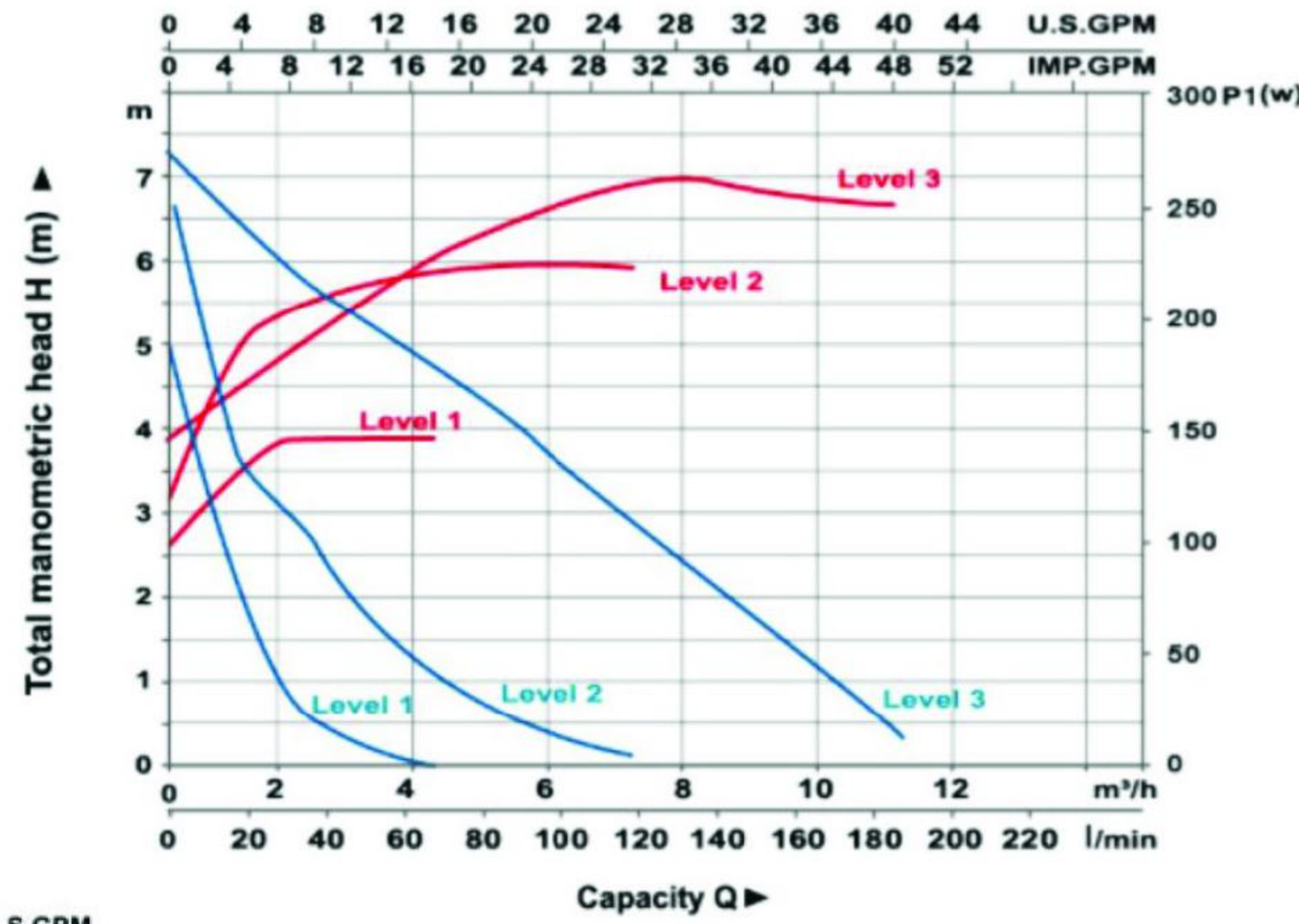
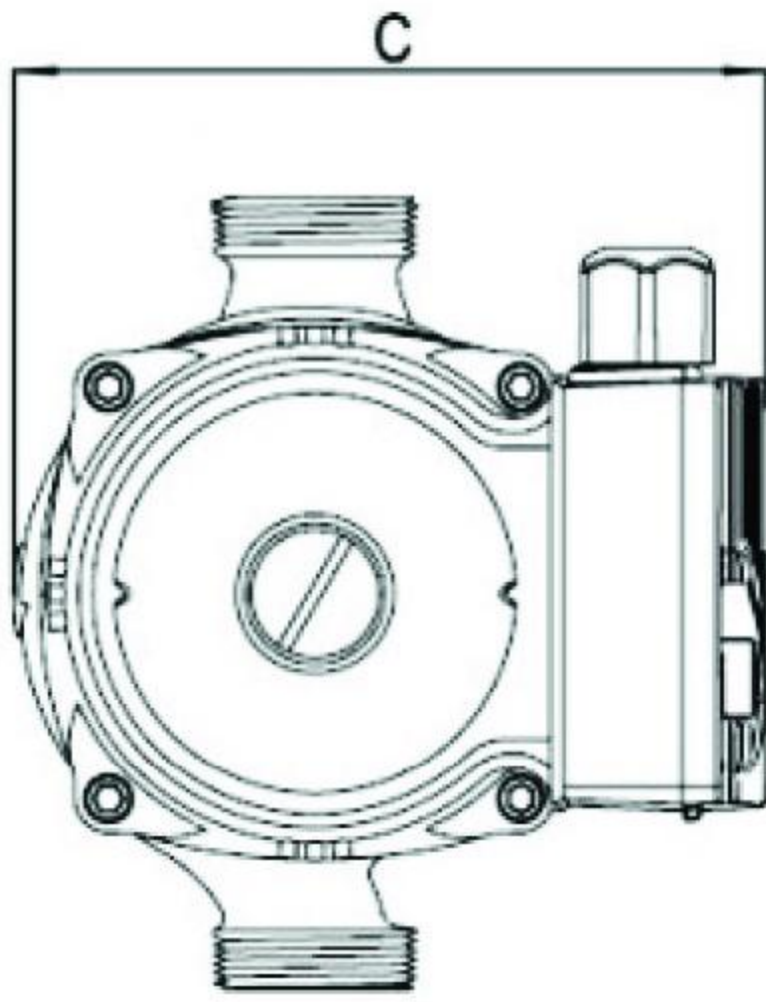
09128400911

PERSIANPOOL.IR

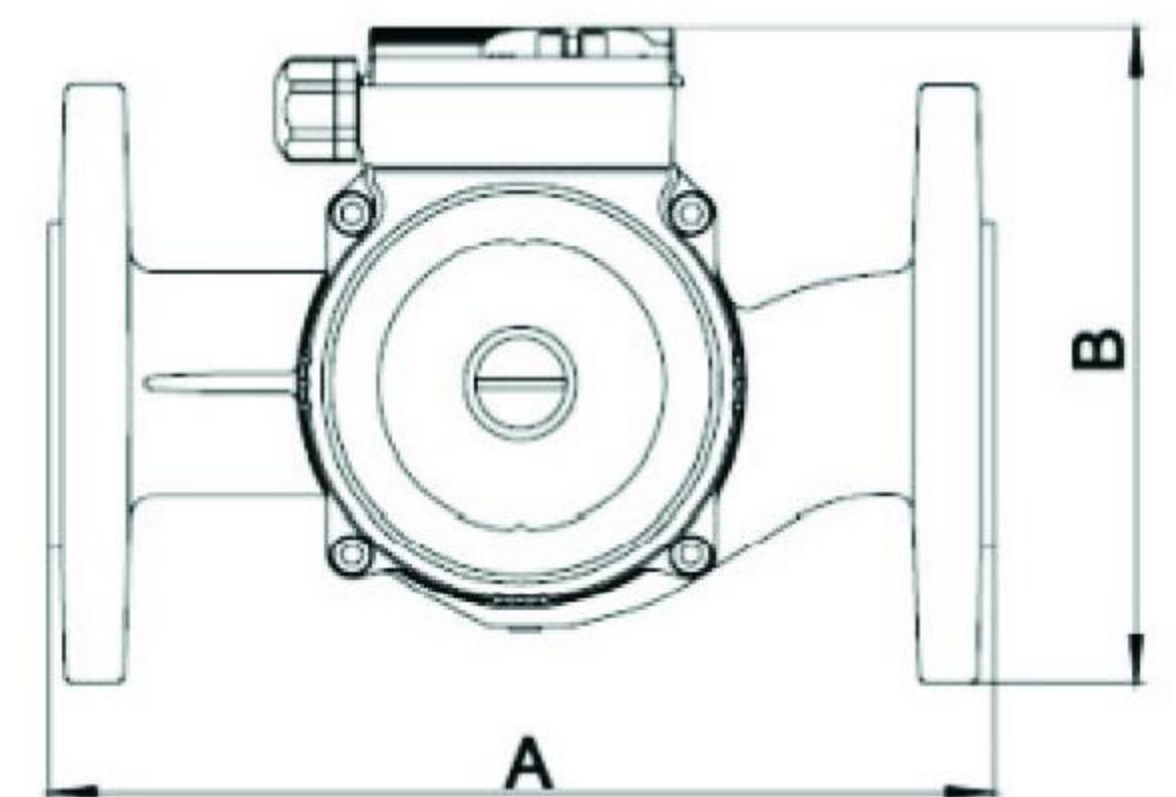
www.PERSIANPOOL.IR



Model	A (mm)	B (mm)	C (mm)
ERP 25-80/180	154	180	134
ERP 32-80/180	168	180	137



www.PERSIANPOOL.IR



Model	A (mm)	B (mm)	C (mm)	D (mm)	E (mm)	F (mm)
ERP 36-80F/200	200	138	174.5	63.6	11.5	90

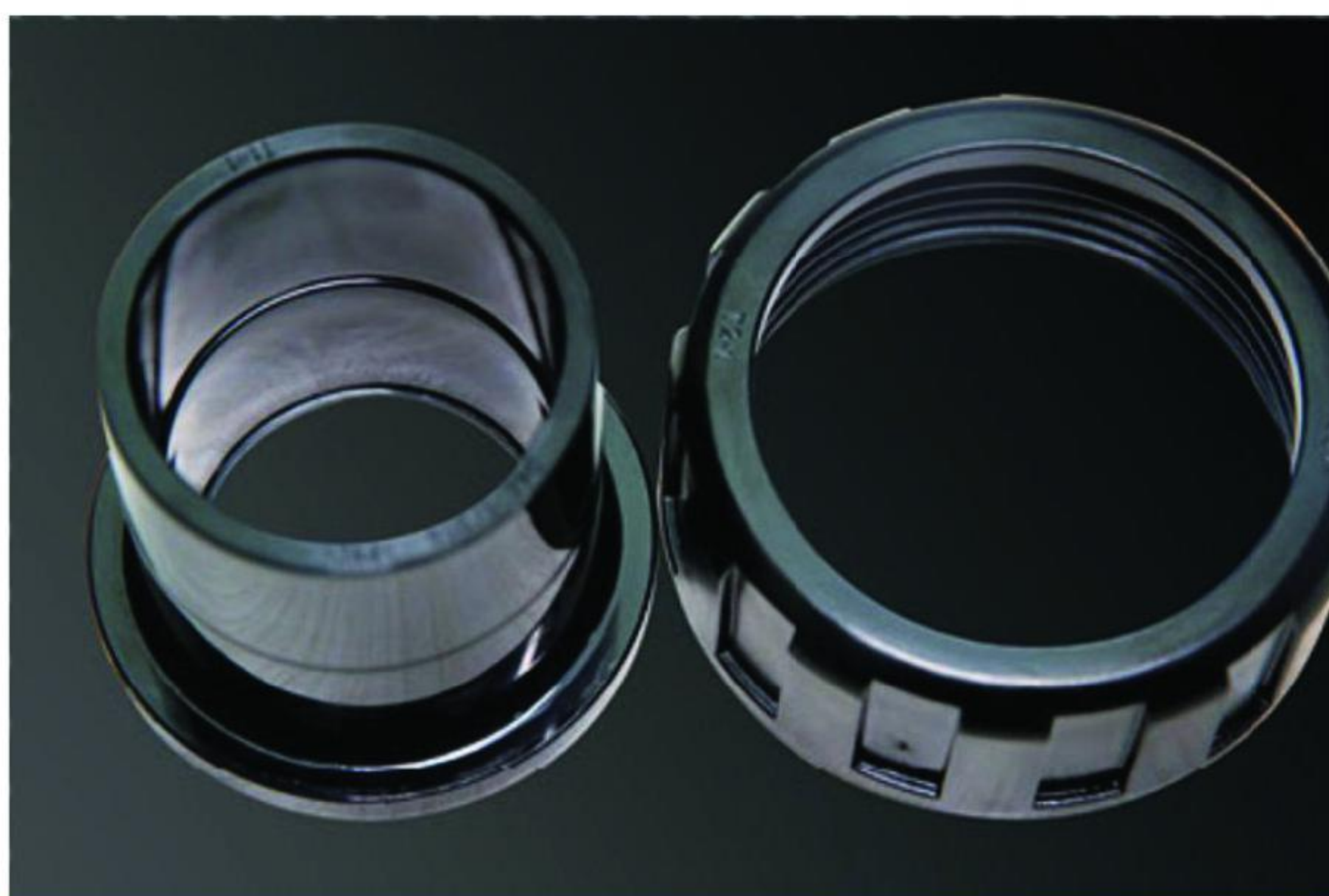
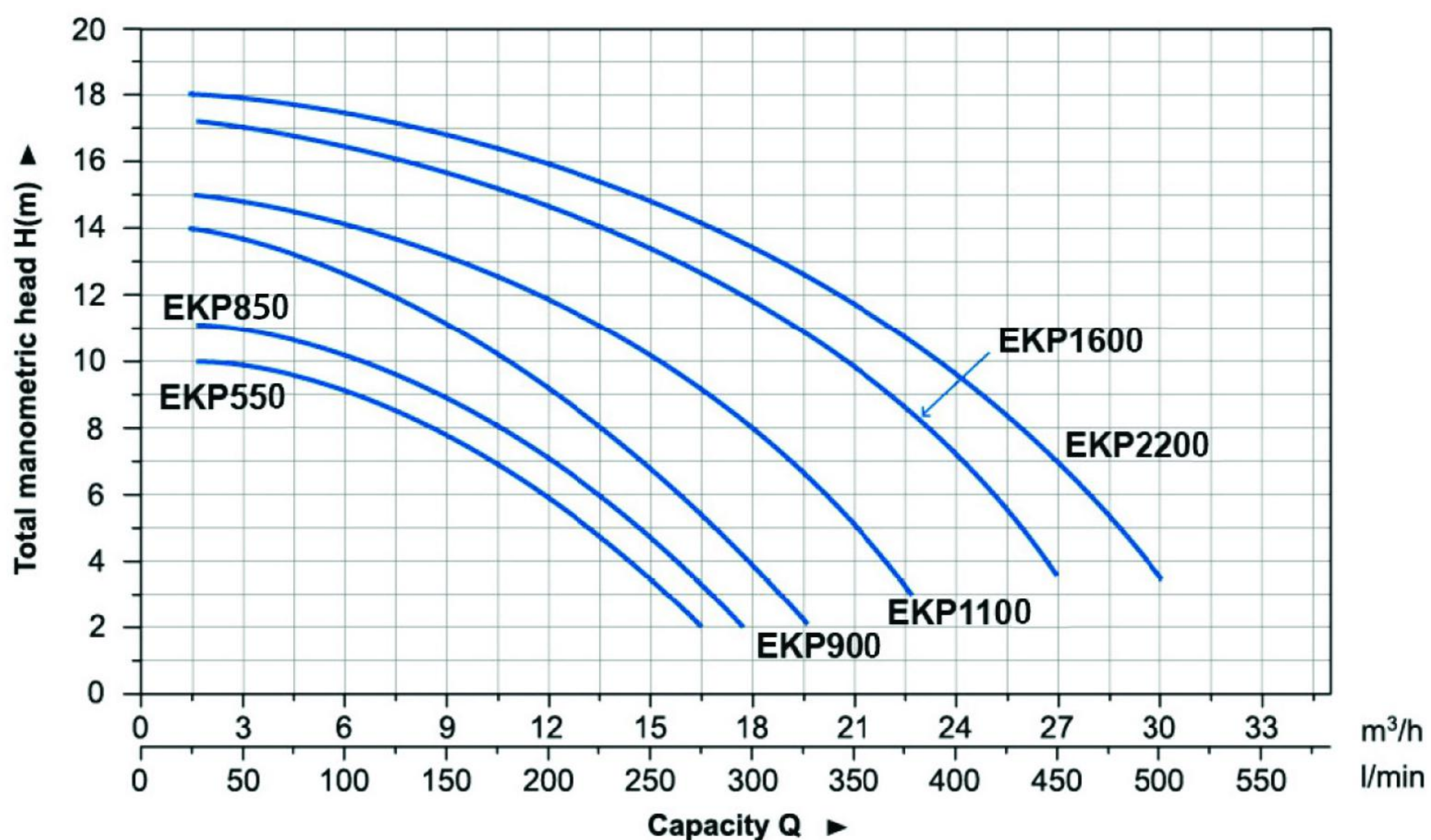


- جنس بدنه از پلیمرهای مهندسی تقویت شده
- مجهز به استرینر با سبد پلاستیکی
- دارای الکتروموتور با کلاس عایقی F
- درجه حفاظتی الکتروموتور IPX5
- جنس شفت از استنلس استیل 304
- دارای اتصال مهره ماسوره چسبی UPVC در مکش و دهش
- حداکثر دمای کاری سیال 40 درجه سانتیگراد
- حداکثر فشار کاری 3 بار
- قابلیت نصب تا 3.5 متر بالاتر از سطح آب استخر
- دارای کلید محافظ حرارتی
- عملکرد بی صدا

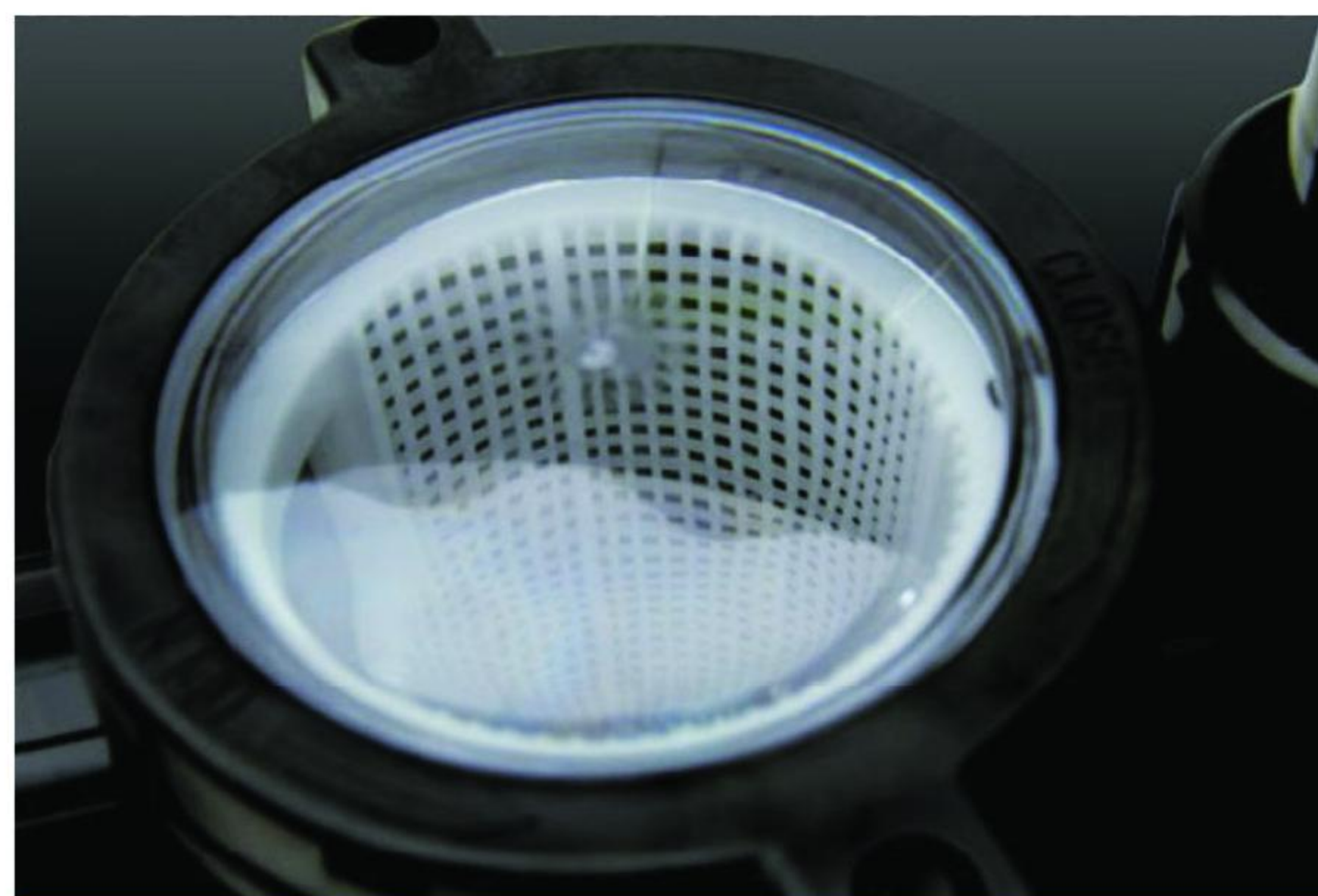
www.PERSIANPOOL.IR

قیمت (ریال)	حداکثر هد (m)	حداکثر دبی (m ³ /h)	سایز اتصال (mm)	توان		مدل
				KW	HP	
44.800.000	10	18	50	0.6	0.75	EKP550
49.700.000	11	19		0.8	1	EKP850
56.700.000	15	22		1.1	1.5	EKP1100
68.400.000	17	28		1.6	2	EKP1600
77.400.000	18	31		2.2	3	EKP2200

Hydraulic Performance Curve



اتصالات مهره ماسوره ای از جنس PVC در سایز ۵۰



مجهز به استرینر سرخود به همراه سبد پلاستیکی



مجهز به شیر تخلیه جهت جلوگیری از یخ زدگی



بدنه کاملاً یکپارچه و ضد آب



توان های 3 الی 7.5 کیلووات

- جنس بدنه از چدن ضد زنگ HT200
- مناسب برای دمای عملکردی سیال 10- الی 85 درجه سانتیگراد
- دارای الکتروموتور با کلاس عایقی F
- درجه حفاظتی الکتروموتور IP54
- جنس پروانه از استنلس استیل 304
- دارای اتصال ورودی و خروجی فلنچی
- حداکثر فشار کاری 12 بار



توان 11 کیلووات



www.PERSIANPOOL.IR

قیمت (ریال)	حداکثر هد (m)	حداکثر دبی (m ³ /h)	سایز اتصال (mm)		توان		مدل
			دهش	مکش	KW	HP	
134.400.000	35	27	40	63	3	4	EST32-160/30
169.700.000	38	48	50	75	4	5.5	EST40-160/40
179.700.000	32	72	63		5.5	7.5	EST50-160/55
182.500.000	40			75	10	10	10
477.000.000	36	120	75	90	11	15	EST65-160/110



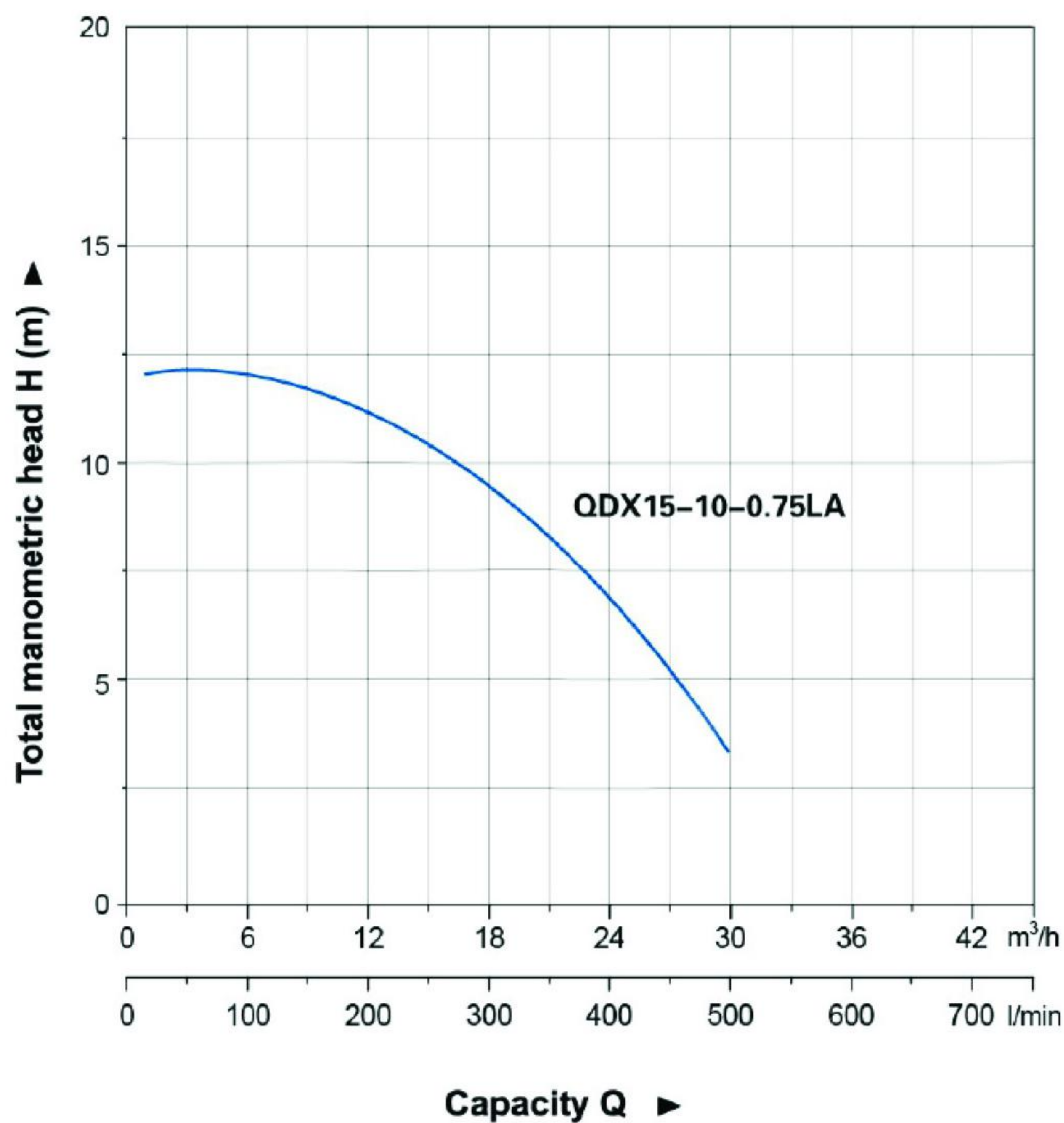
کاربرد پمپ QDX15-10-0.75LA:

- پمپاژ آب از چاه
- آبیاری کشاورزی
- آبیاری باغچه های خانگی
- حوضچه های پرورش ماهی و آبزیان
- تخلیه آب استخر



ویژگی های پمپ QDX15-10-0.75LA:

- بدنه از جنس چدن ضد زنگ
- روکش موتور از جنس آلومینیوم
- فیلتر و شفت از جنس استنلس استیل
- دارای محافظ حرارتی داخلی



مدل	قیمت (ریال)
QDX15-10-0.75LA	39.700.000

MODEL	Q(m³/h)	0	1.5	3	4.5	6	7.5	9	10.5	12	13.5	15	16.5	18	19.5	21	22.5	24	25.5	27	28.5	30
	Q(L/min)	0	25	50	75	100	125	150	175	200	225	250	275	300	325	350	375	400	425	450	475	500
QDX15-10-0.75LA	H(m)	12.1	12.1	12	11.9	11.8	11.7	11.6	11.4	11.2	10.9	10.6	10	9.5	8.9	8.2	7.7	7.2	5.7	4.9	4.2	3.4

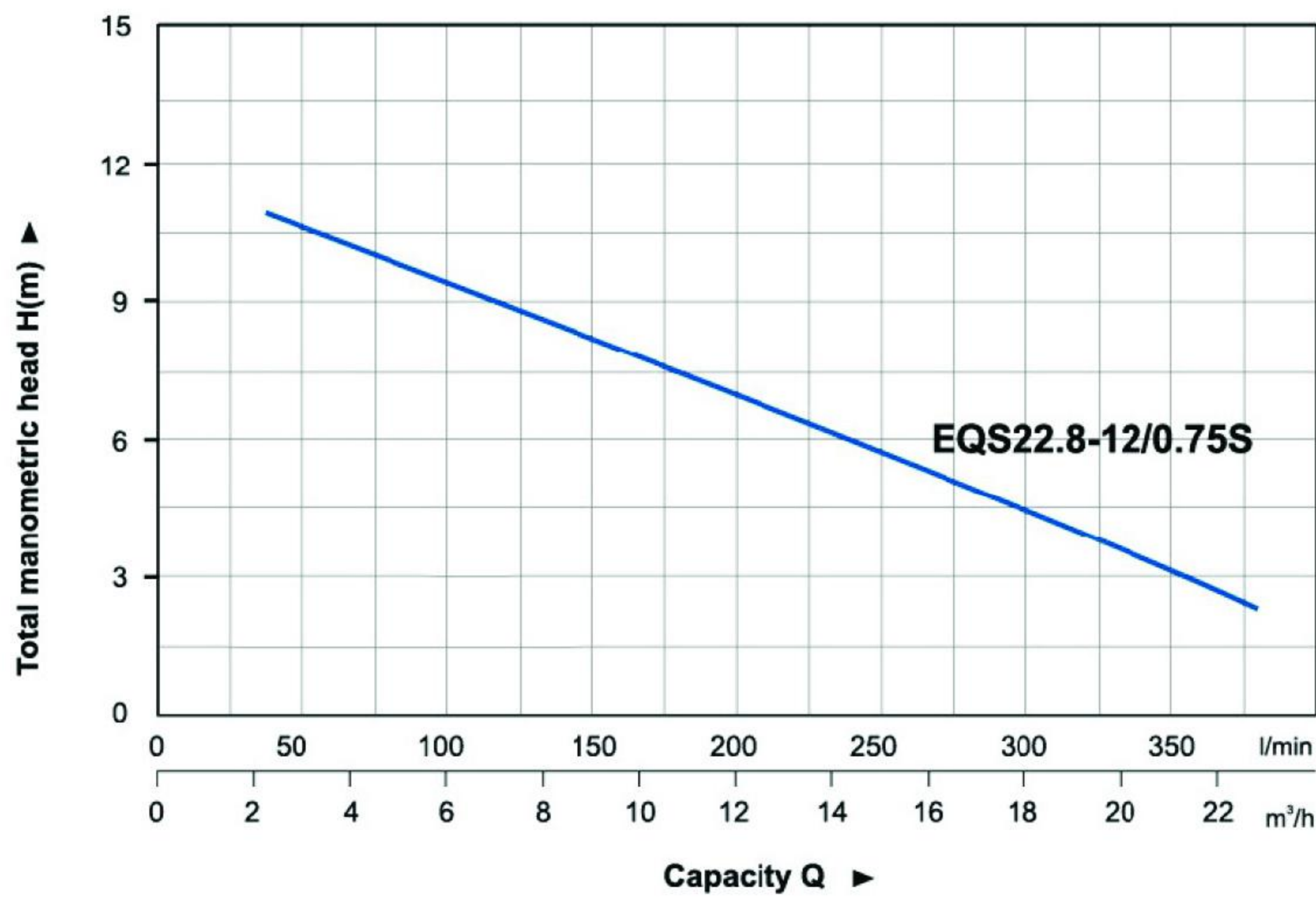


کاربرد پمپ EQS22.8-12/0.75S:

- پمپاژ آب چاه شهری، روستایی و ...
- آبیاری باغچه های خانگی، دام داری ها و ...
- حوضچه های پرورش ماهی و آبزیان
- تخلیه آب استخر



Hydraulic Performance Curves



ویژگی های پمپ EQS22.8-12/0.75S:

- بدنه و شفت از جنس استنلس استیل
- دارای محافظ حرارتی داخلی
- کلاس حفاظتی IP68
- محدوده مجاز PH سیال 4 الی 10

www.PERSIANPOOL.IR

مدل	قیمت (ریال)
EQS22.8-12/0.75S	142.000.000

MODEL	توان		خروجی (mm)	ولتاژ (V/Hz)	حداکثر آبدهی (L/min)	حداکثر هد (m)
	(KW)	(HP)				
EQS22.8-12/0.75S	0.75	1.0	50	220/50	380	12

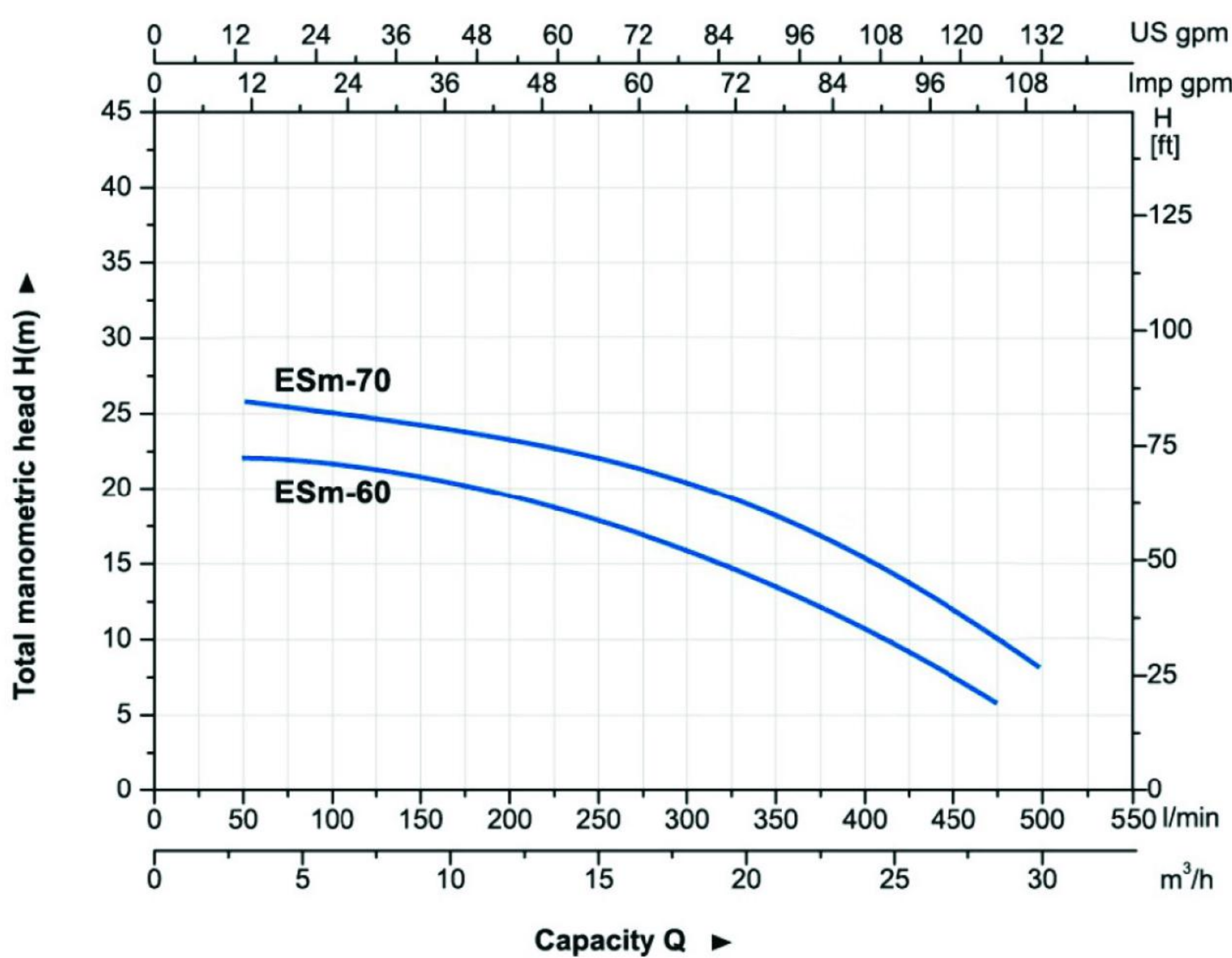


کاربرد پمپ های سری ESM:

- قابل استفاده برای انواع پکیج های جاروی استخر
- انتقال آب تمیز در مصارف آبیاری
- تامین آب اضطراری
- تامین فشار سیستم آبرسانی ساختمانی



HYDRAULIC PERFORMANCE CURVE



ویژگی های پمپ های سری ESM:

- بدنه پمپ از جنس چدن ضد زنگ
- حداکثر دمای کاری 60 درجه سانتی گراد
- حداکثر ارتفاع مکش 8 متر
- دارای محافظ حرارتی داخلی برای موتور تکفاز
- کلاس حفاظتی IPX8

www.PERSIANPOOL.IR

مدل	قیمت (ریال)
ESM-60	62.700.000
ESM-70	73.400.000

MODEL	توان		سایز ورودی و خروجی	دبی حداکثر (l/min)	هد حداکثر (m)	حداکثر ارتفاع مکش (m)
	(KW)	(HP)				
ESm-60	1.1	1.5	2" * 2"	480	22	8
ESm-70	1.5	2.0	2" * 2"	500	26	8

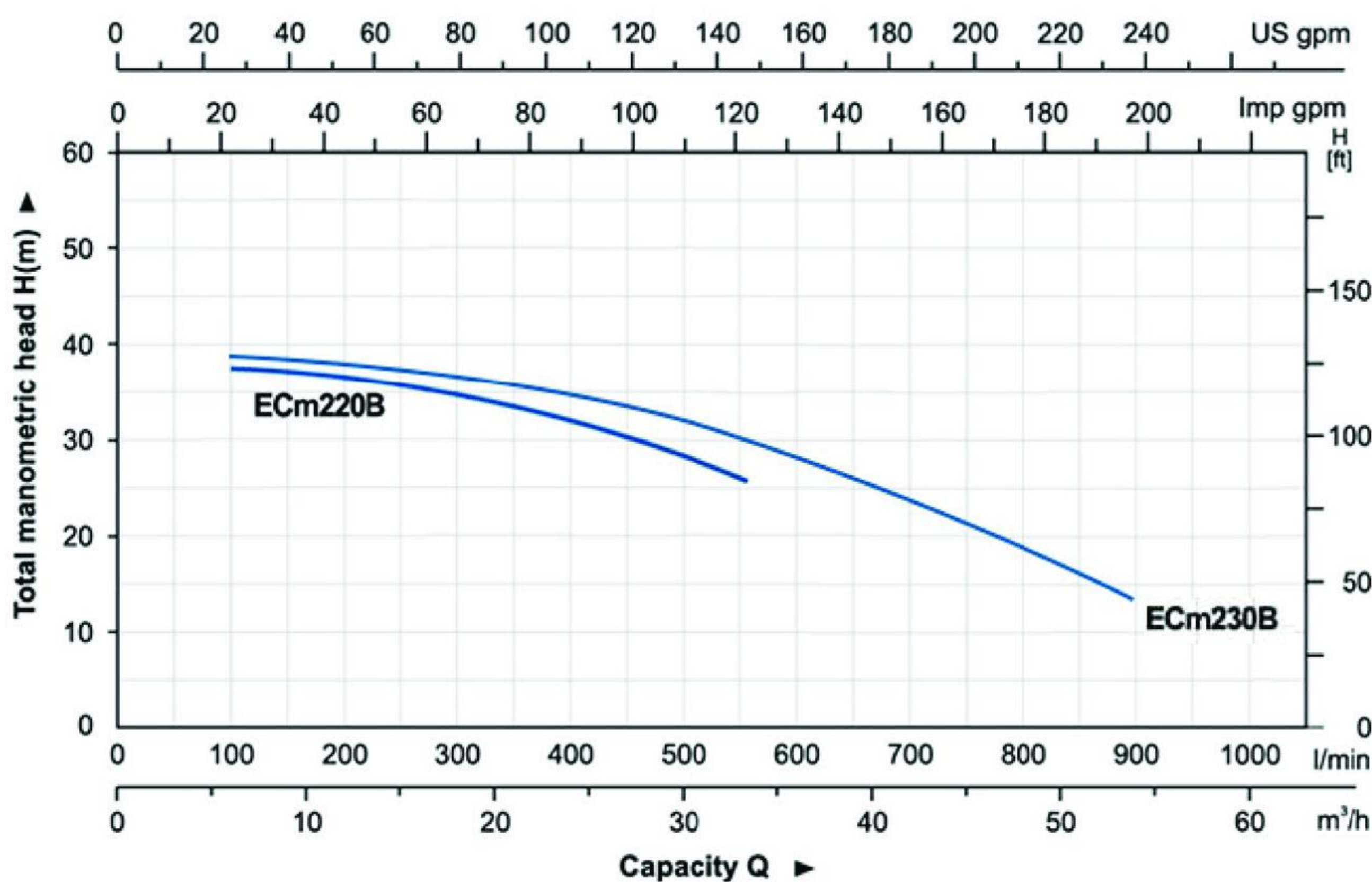


کاربرد پمپ های سری ECM:

- قابل استفاده برای تامین فشار نازل های جت جکوزی
- انتقال آب تمیز در مصارف آبیاری
- تامین آب اضطراری
- تامین فشار سیستم آبرسانی ساختمانی



HYDRAULIC PERFORMANCE CURVE



ویژگی های پمپ های سری ECM:

- بدنه پمپ از جنس چدن ضد زنگ
- حداکثر دمای کاری 60 درجه سانتی گراد
- حداکثر ارتفاع مکش 8 متر
- دارای محافظ حرارتی داخلی برای موتور تکفاز

www.PERSIANPOOL.IR

مدل	قیمت (ریال)
ECM220B	134.400.000
ECM230B	169.400.000

MODEL	توان		سایز ورودی و خروجی	دبی حداکثر (l/min)	هد حداکثر (m)	حداکثر ارتفاع مکش (m)
	(KW)	(HP)				
ECm-220B	3	4	2" * 2"	560	38	8
ECm-230B	4	5.5	2" * 2"	900	39	8



کاربرد پمپ های سری ERP:

- سیرکوله آب در سیستم های تهویه مطبوع (HVAC)
- گردش آب گرم در سیستم های خانگی، استخر و جکوزی
- گردش آب برای سیستم های دارای گرمایش مرکزی و پکیج

ویژگی های پمپ های سری ERP:

- بدنه پمپ از چدن ضد زنگ
- پروانه پمپ از جنس نوبریل (مقاومت حرارتی بالا تا دمای 150 درجه سانتیگراد)
- دمای سیال از 2 تا 110 درجه سانتی گراد
- مجهز به الکتروموتور سه دور

مدل	قیمت (ریال)
ERP 25-80/180	31.400.000
ERP 32-80/180	35.400.000
ERP 36-80/180	36.900.000



Model	ولتاژ (V)/فرکانس (Hz)	توان (W)			دبی حداکثر (L/min)	هد حداکثر (m)	سایز لوله اتصال (Inch)	وزن (Kg)
		1	2	3				
ERP 25-80/180	50 / 220-240	160	190	200	60/100/120	5.5/6.5/7.1	1 1/2	4.57
ERP 32-80/180	50 / 220-240	160	245	270	60/100/167	5.4/6.7/7.3	2	5.09
ERP 36-80F/200	50 / 220-240	160	245	270	65/113/170	5.4/6.7/7.3	2	8